

Eigenschaften

- 16 Kanal 24V nach TTL Converter
- Ein- und Ausgänge galvanisch getrennt
- LED Schaltanzeige für jeden Kanal
- 3HE, 4TE, 19" Eurokarte

Verwendungszweck

Die Karte wird verwendet, um industrieübliche 24V Signale, z.B. von Endschaltern und Sensoren, auf 5V Spannungspegel anzugleichen.

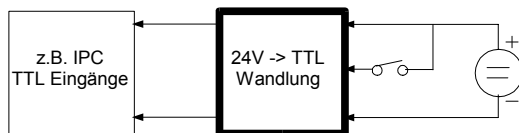


Abbildung 1: Typische Verwendung

Beschreibung

Die 24V Eingangsseite ist durch Optokoppler galvanisch von der Ausgangsseite getrennt.

Der Optokoppler Ausgang treibt die Indikator LED, und ein HCT Gatter. Die Ausgänge sind TTL-kompatibel.

Die Indikator-LED's auf der Frontplatte zeigen einen 24V Pegel am Eingang an.

Frontplatte

Auf der Frontplatte befinden sich 16 Indikator LED's, welche den Zustand der Eingänge anzeigen.

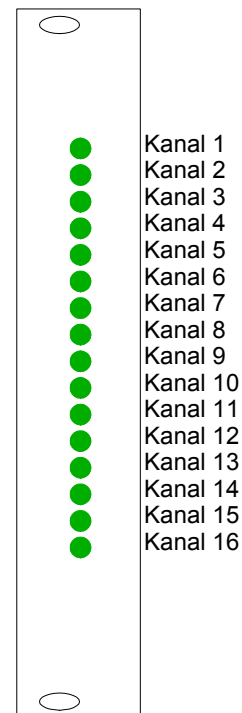


Abbildung 2: Frontplatte

Steckerbelegung VG Leiste

PIN	Funktion	PIN	Funktion
1A	Eingang Kanal 1 (24V DC)	1C	Eingang Kanal 2 (24V DC)
2A	Eingang Kanal 3 (24V DC)	2C	Eingang Kanal 4 (24V DC)
3A	Eingang Kanal 5 (24V DC)	3C	Eingang Kanal 6 (24V DC)
4A	Eingang Kanal 7 (24V DC)	4C	Eingang Kanal 8 (24V DC)
5A	Eingang Kanal 9 (24V DC)	5C	Eingang Kanal 10 (24V DC)
6A	Eingang Kanal 11 (24V DC)	6C	Eingang Kanal 12 (24V DC)
7A	Eingang Kanal 13 (24V DC)	7C	Eingang Kanal 14 (24V DC)
8A	Eingang Kanal 15 (24V DC)	8C	Eingang Kanal 16 (24V DC)
9A	Nicht belegt	9C	Nicht belegt
10A	Nicht belegt	10C	Nicht belegt
11A	Nicht belegt	11C	Nicht belegt
12A	Nicht belegt	12C	Nicht belegt
13A	Nicht belegt	13C	Nicht belegt
14A	Nicht belegt	14C	Nicht belegt
15A	Nicht belegt	15C	Nicht belegt
16A	GND (TTL)	16C	GND (TTL)
17A	GND (TTL)	17C	GND (TTL)
18A	Ausgang Kanal 1 (TTL)	18C	Ausgang Kanal 2 (TTL)
19A	Ausgang Kanal 3 (TTL)	19C	Ausgang Kanal 4 (TTL)
20A	Ausgang Kanal 5 (TTL)	20C	Ausgang Kanal 6 (TTL)
21A	Ausgang Kanal 7 (TTL)	21C	Ausgang Kanal 8 (TTL)
22A	Ausgang Kanal 9 (TTL)	22C	Ausgang Kanal 10 (TTL)
23A	Ausgang Kanal 11 (TTL)	23C	Ausgang Kanal 12 (TTL)
24A	Ausgang Kanal 13 (TTL)	24C	Ausgang Kanal 14 (TTL)
25A	Ausgang Kanal 15 (TTL)	25C	Ausgang Kanal 16 (TTL)
26A	Nicht belegt	26C	Nicht belegt
27A	Nicht belegt	27C	Nicht belegt
28A	Nicht belegt	28C	Nicht belegt
29A	Nicht belegt	29C	Nicht belegt
30A	+24V	30C	+24V
31A	Nicht belegt	31C	Nicht belegt
32A	GND 24V	32C	GND 24V

Tabelle 1: Steckerbelegung

Beispielschaltung

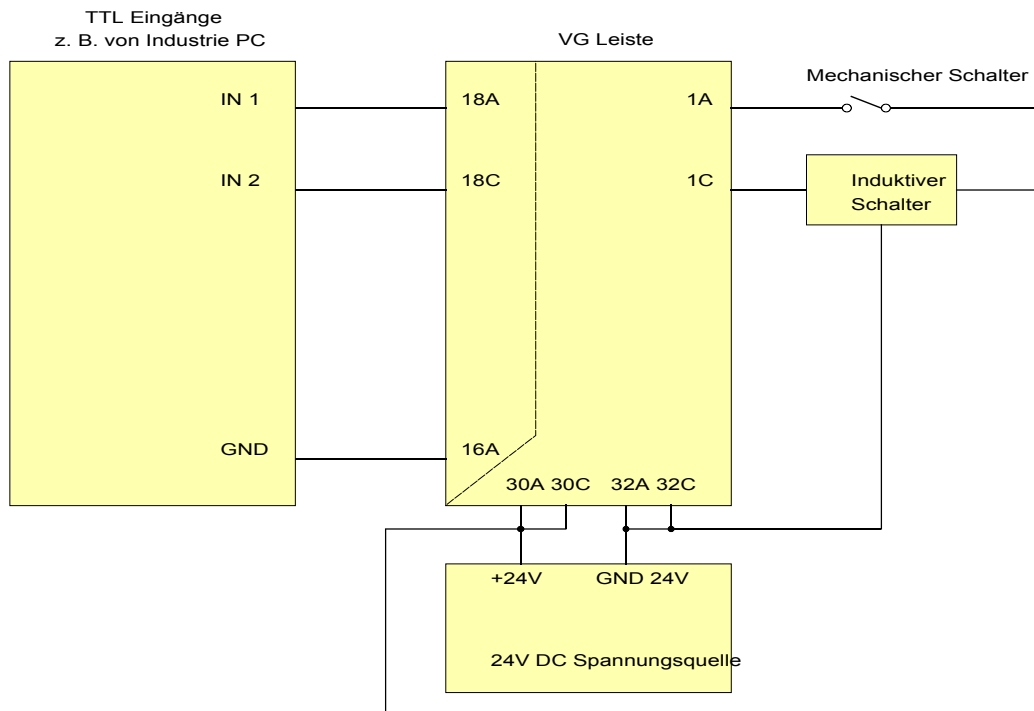


Abbildung 3: Beispielschaltung

Technische Daten

Parameter	Bedingung	Typisch	Grenzwert
Spannungsversorgung	-	24 V	21,6 V – 26,4 V
Ausgang Logic Low	4 mA load	-	0,4 V max
Ausgang Logic High	-4 mA load	-	3,7 V min
On Delay	-	-	100 ns
Off Delay	-	-	100 ns

Tabelle 2: Technische Daten

Bestellangaben

Die Bestellnummer lautet: **TE0102-00**

History

Rev.	Datum	Wer	Beschreibung
1.0	22.03.2003	TT	erstellt

Tabelle 3: History