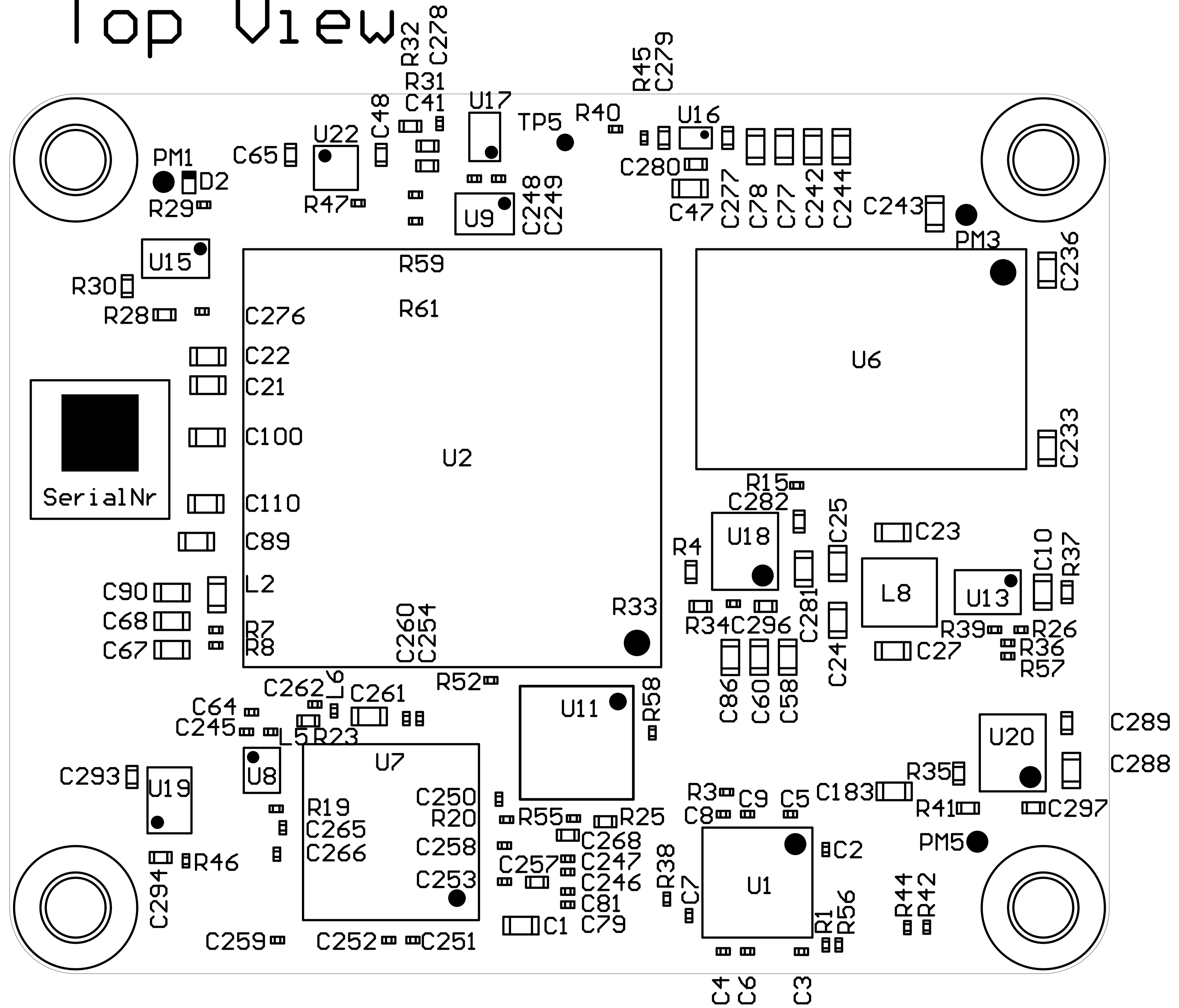


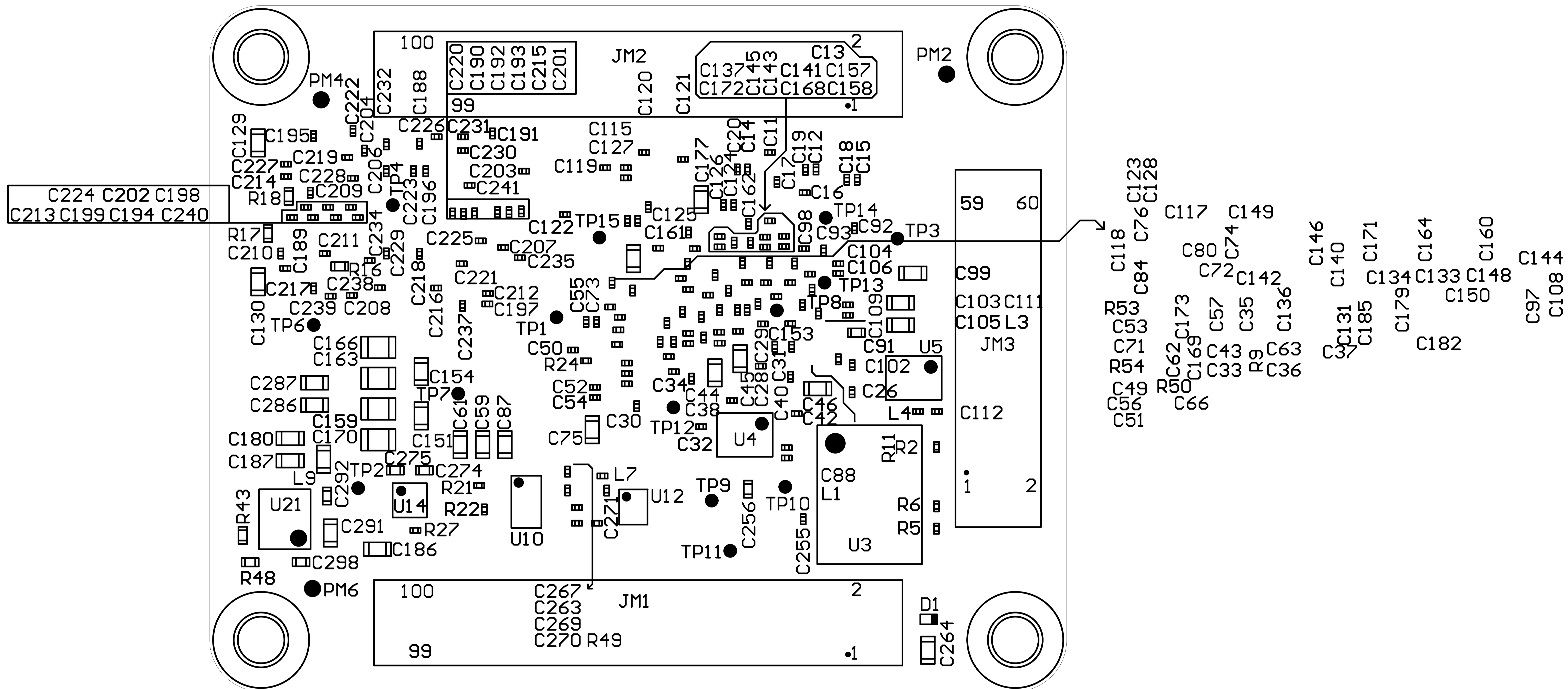
# TEM0007-01-CAD11-A

## Top View



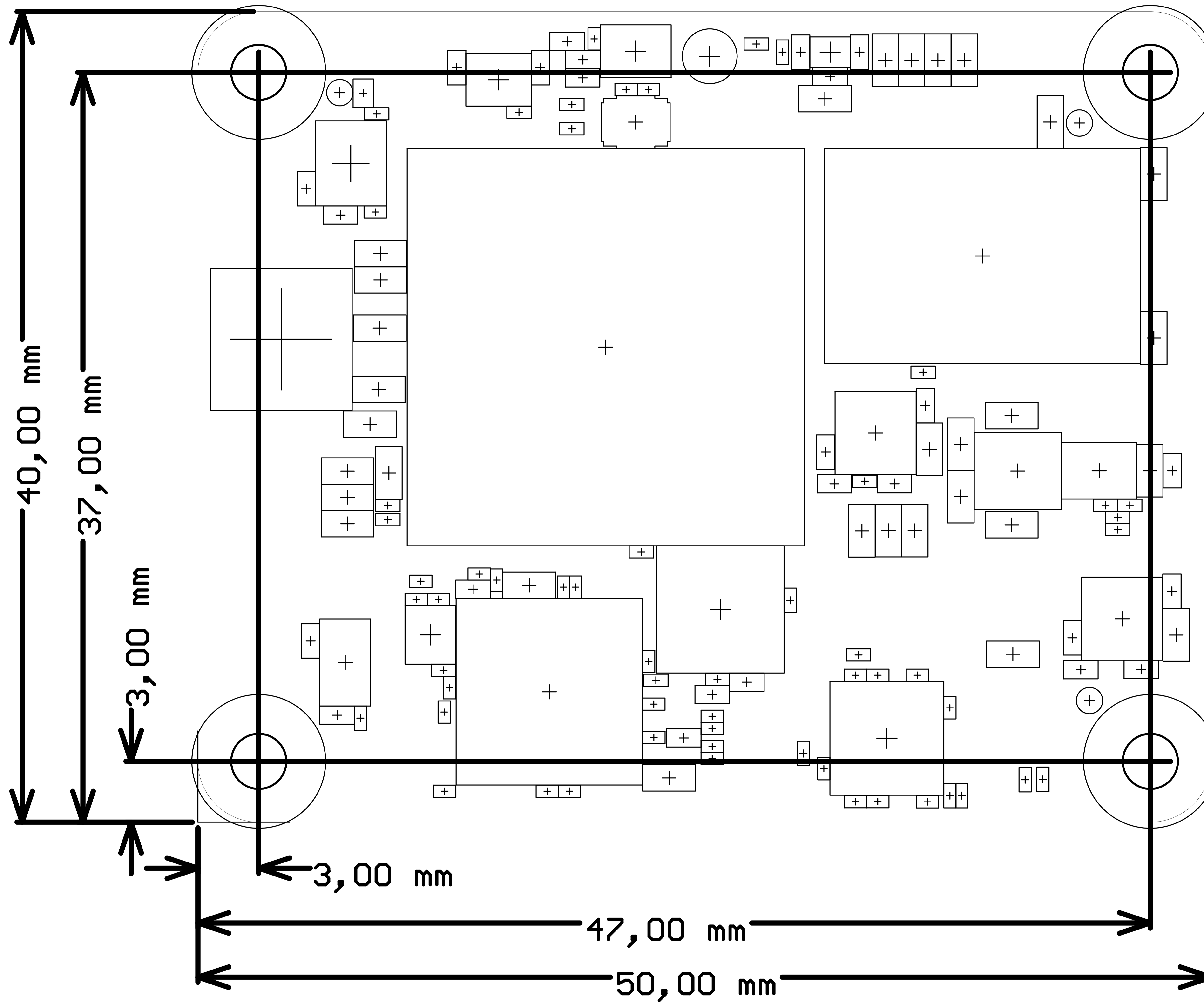
# TEM0007-01-CAD11-A

## Bottom View



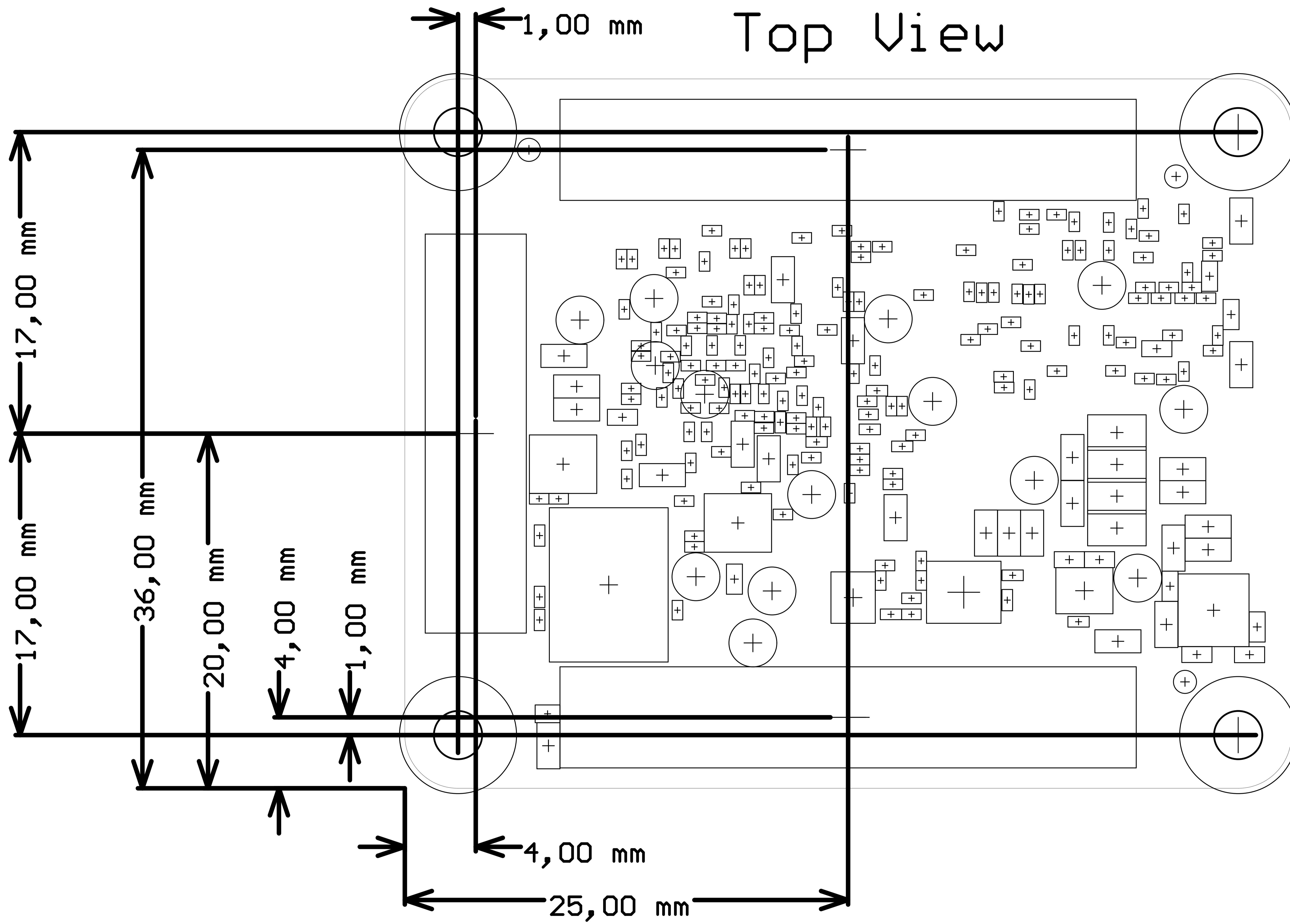
# TEM0007-01-CAD11-A

## Top View



TEM0007-01-CAD11-A

Top View



Samtec Connectors