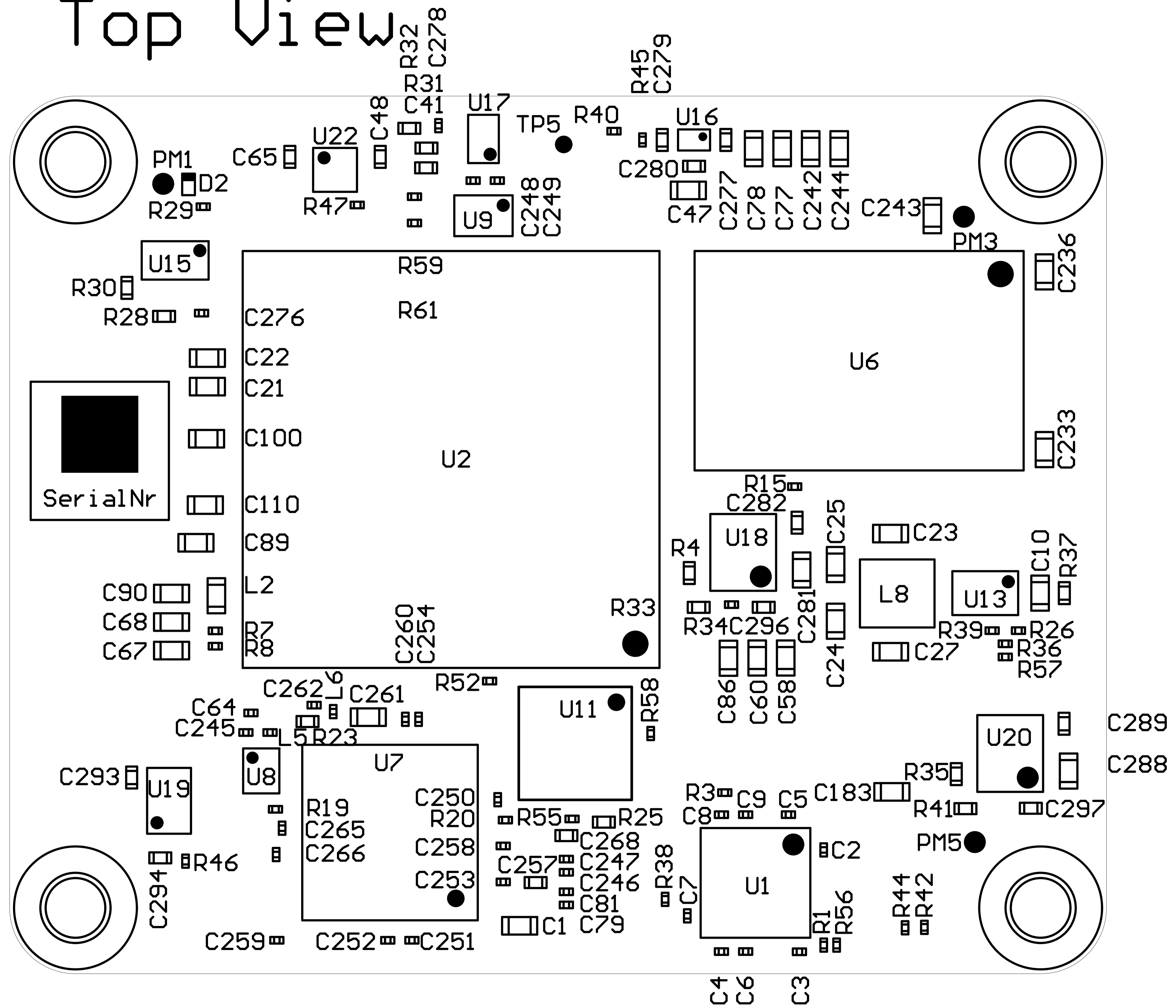


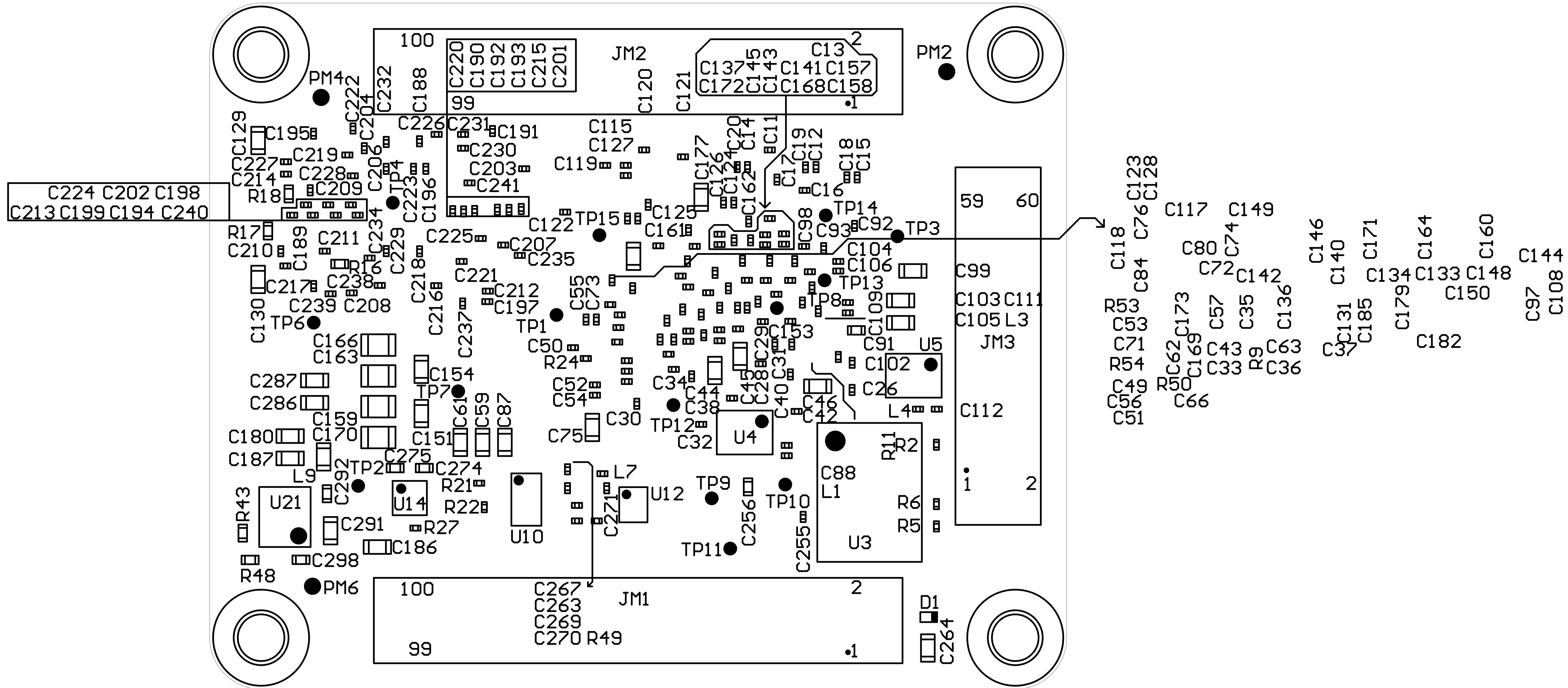
TEM0007-01-CHD11-A

Top View



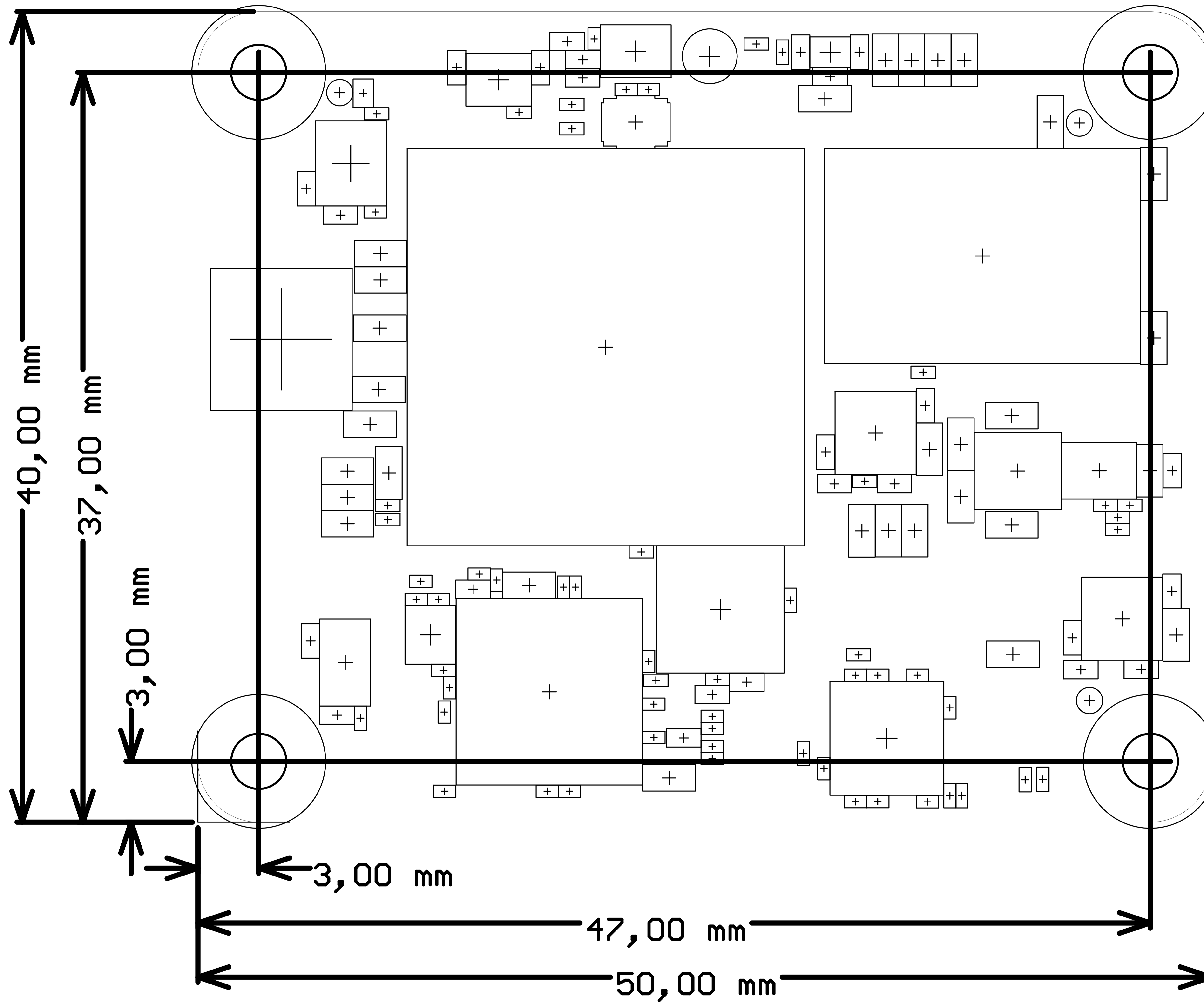
TEM0007-01-CHD11-A

Bottom View



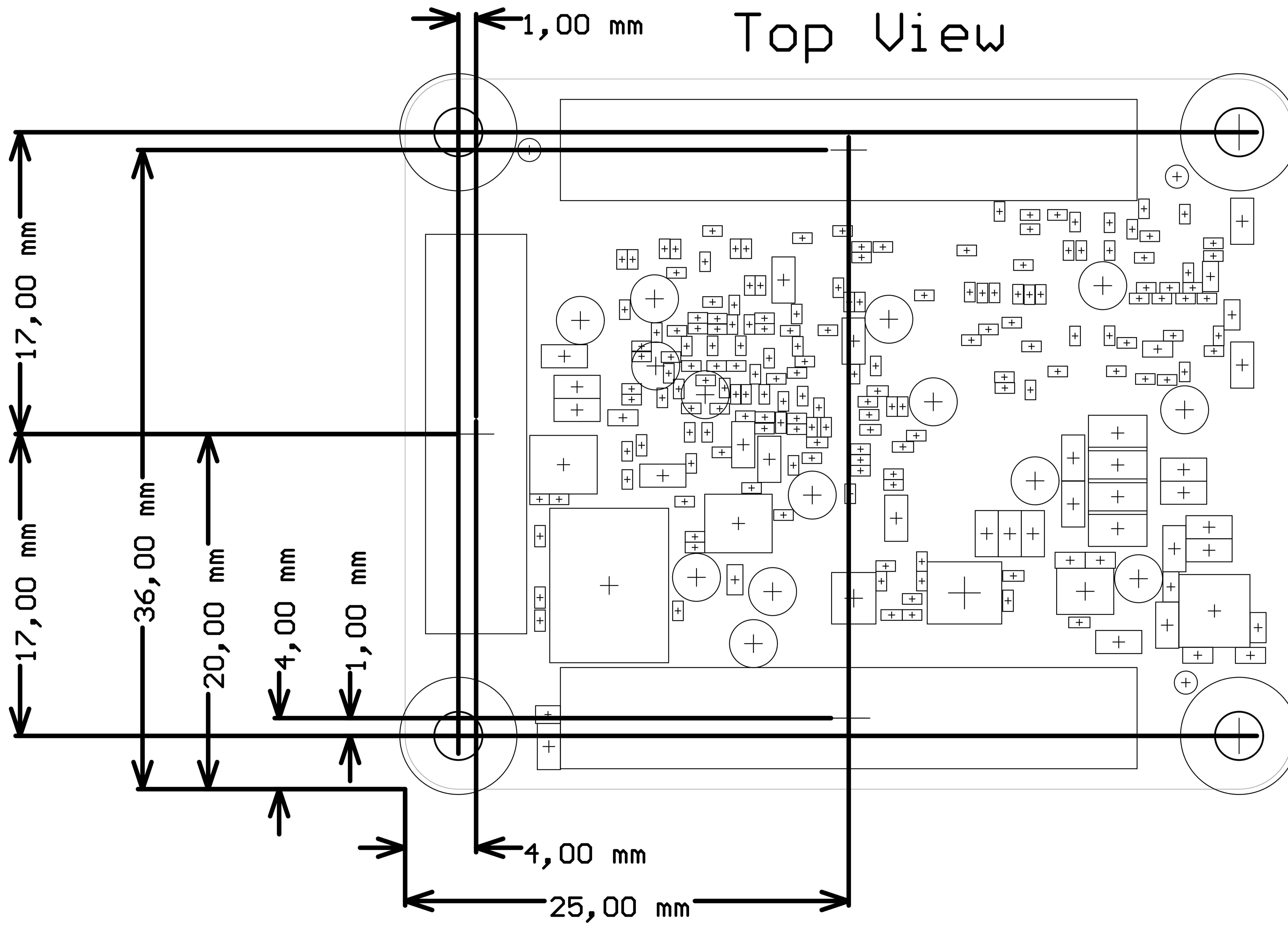
TEM0007-01-CHD11-A

Top View



TEM0007-01-CHD11-A

Top View



Samtec Connectors