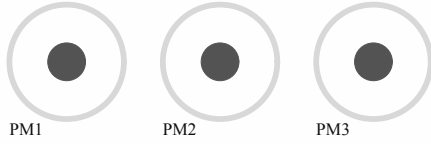
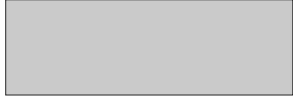


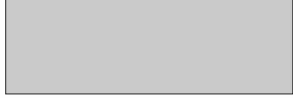
Power
Power.SchDoc



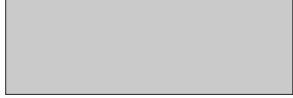
JTAG
JTAG.SchDoc



Signals
Signals.SchDoc



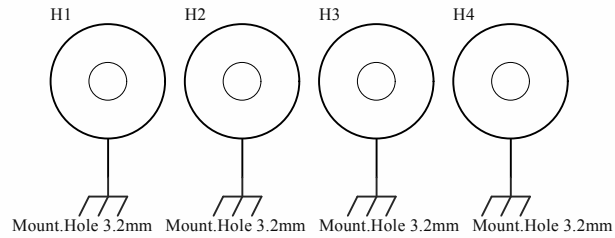
Connector
Connector.SchDoc



LOGO1

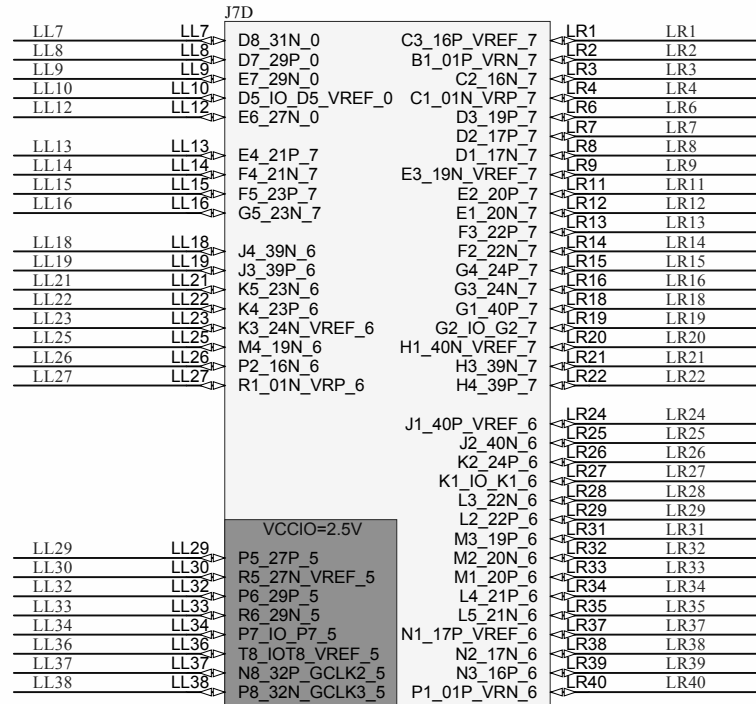
TE Logo PRINT Layer

LOGO PRINT

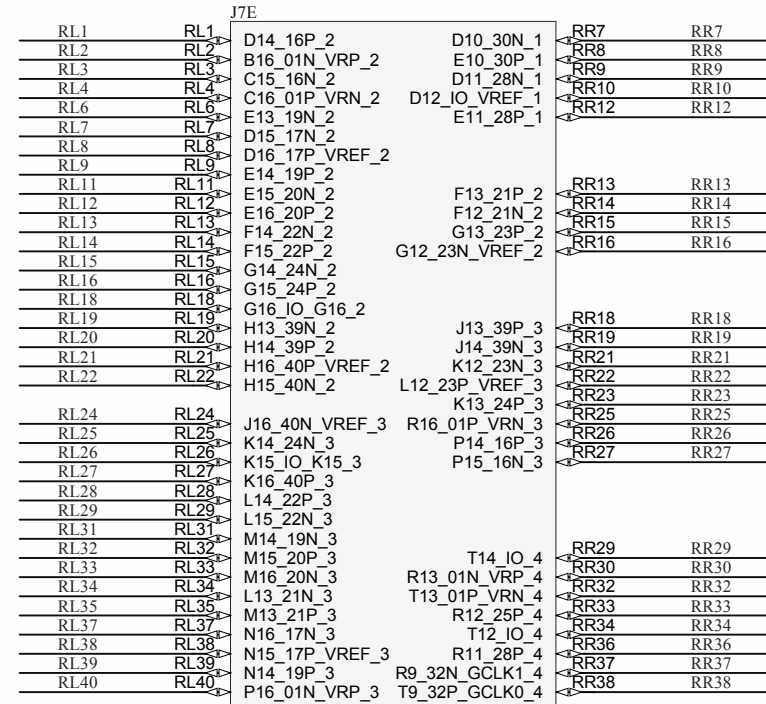


Cannot open file
B:\Protel
Vorlagen\TEMPL\logo
4.wmf

Title: Header Baseboard - Main Sheet			
A4	Number: TE0143	Rev. 00	
Datum: 18.08.2004	Zeichner: Trenz Electronic GmbH		Blatt 1 von 5
Filename: Main.SchDoc			

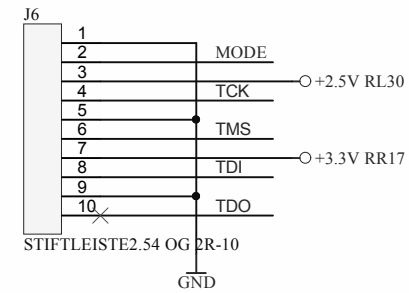
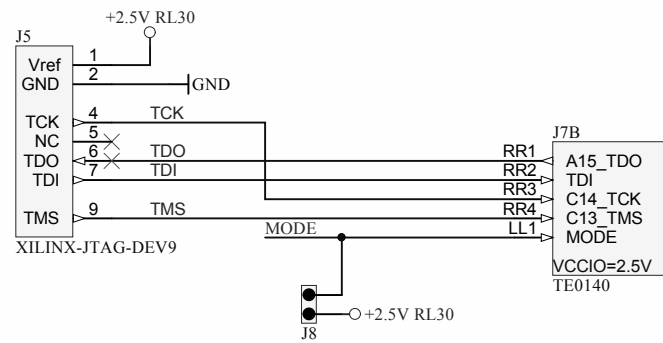


TE0140

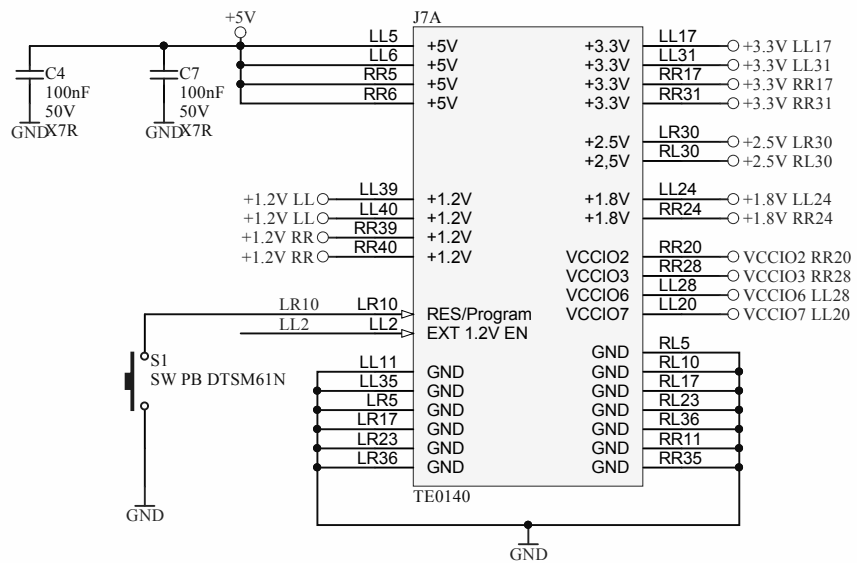
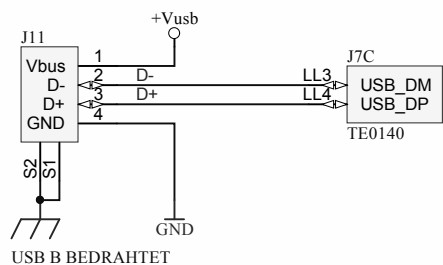
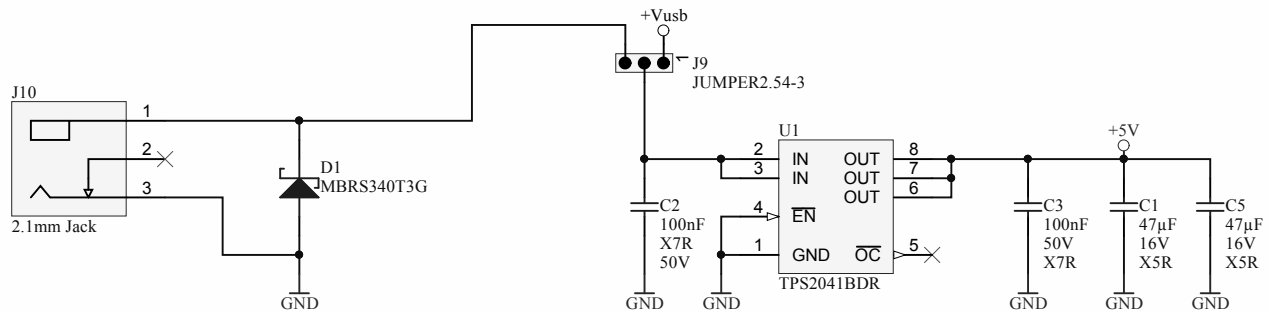


TE0140

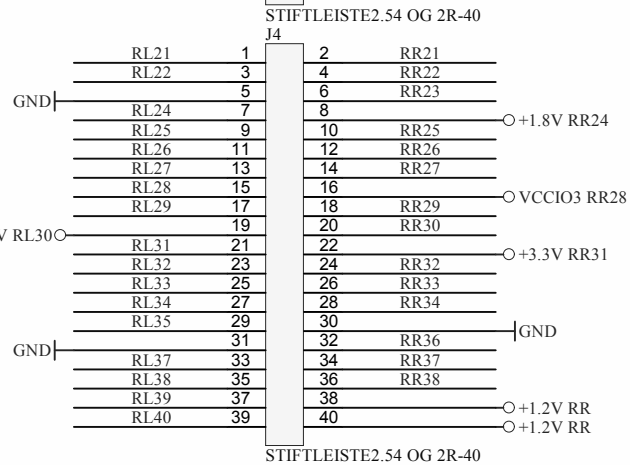
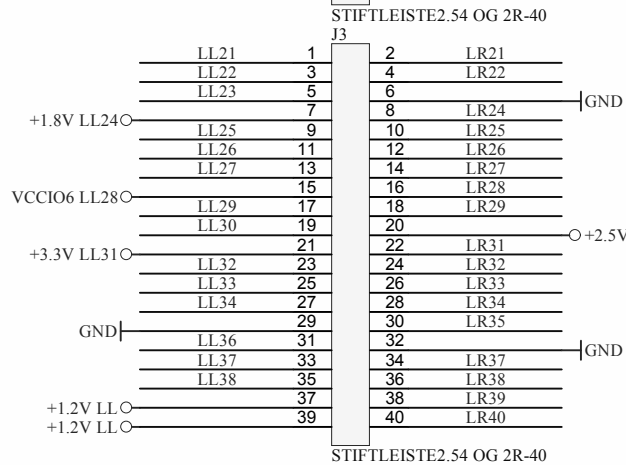
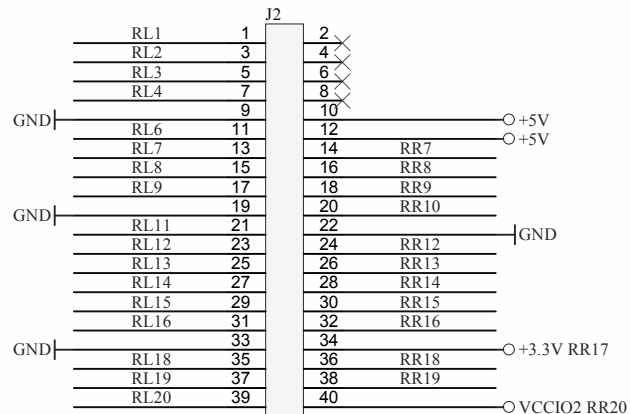
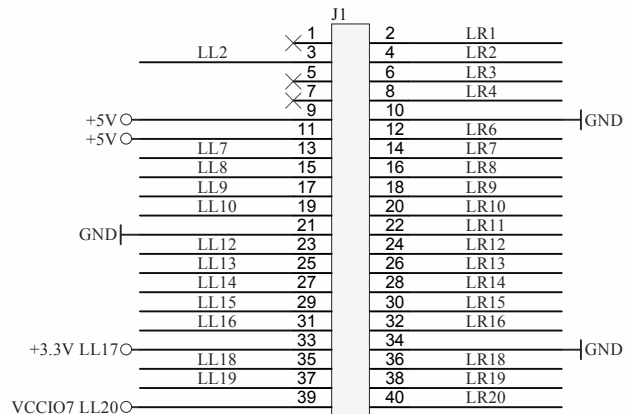
Cannot open file B:\Protel Vorlagen\TEMPL\logo 4.wmf	Title: Header Baseboard - TE0140 Module		
	A4	Number: TE0143	Rev. 00
	Datum: 18.08.2004	Zeichner: Trenz Electronic GmbH	Blatt 2 von 5
	Filename: Signals.SchDoc		



Cannot open file B:\Protel Vorlagen\TEMPL\logo 4.wmf	Title: Header Baseboard - JTAG Interface		
	A4	Nummer: TE0143	Rev. 00
	Datum: 18.08.2004	Zeichner: Trenez Electronic GmbH	Blatt 3 von 5
	Filename: JTAG.SchDoc		



Cannot open file B:\Protel Vorlagen\TEMPL\logo 4.wmf				Title: Header Baseboard - Powersupply		
				A4	Nummer: TE0143	Rev. 00
Datum: 18.08.2004		Zeichner: Trenz Electronic GmbH		Blatt 4 von 5		
Filename: Power.SchDoc						



Cannot open file B:\Protel Vorlagen\TEMPL\logo 4.wmf	Title: Header Baseboard - Headers		
	A4	Number: TE0143	Rev. 00
	Datum: 18.08.2004	Zeichner: Trenz Electronic GmbH	Blatt 5 von 5
	Filename: Connector.SchDoc		