

1

2

3

4

A

A

B

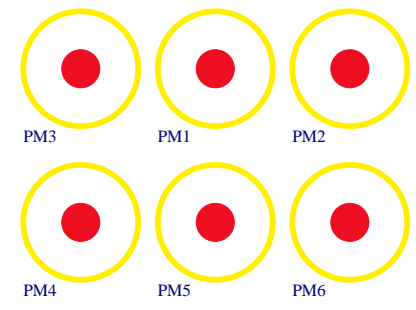
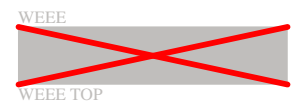
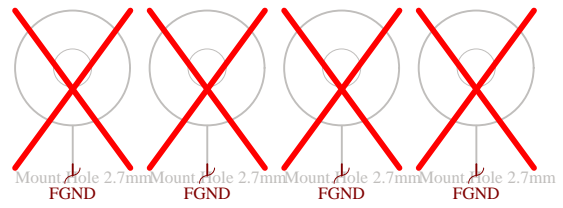
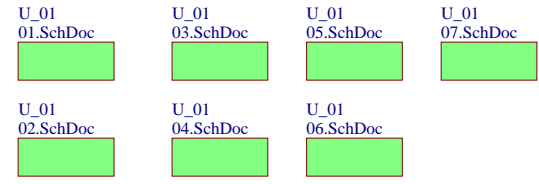
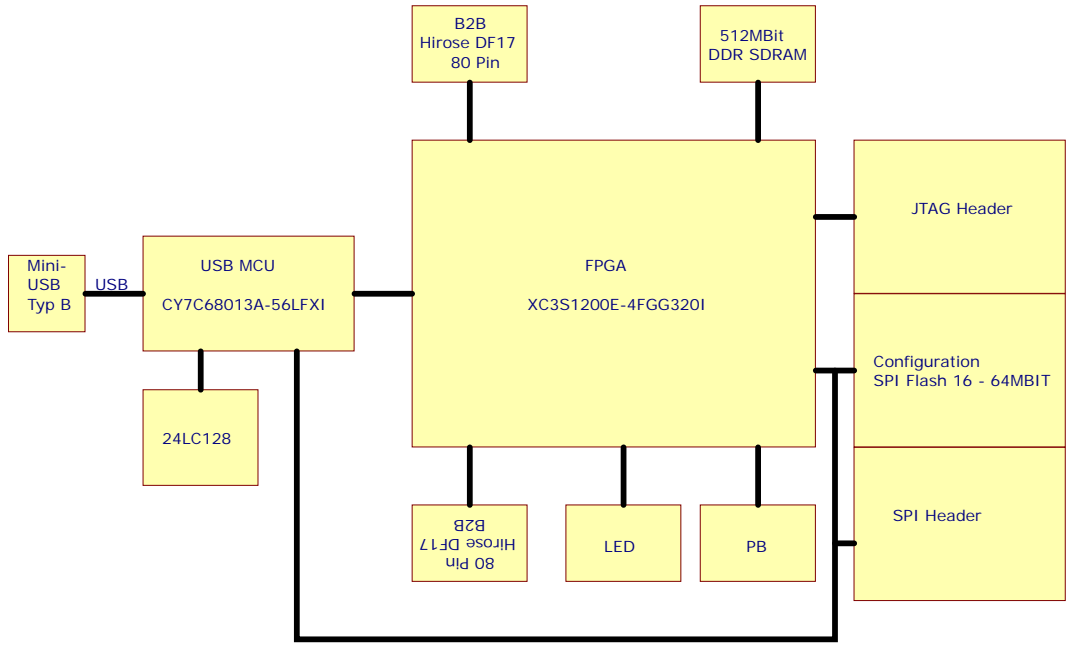
B

C

C

D

D



Assembly variant	BMLP
Created by	
Modified by	
Modified at	
SVN Revision	8515



Title: Overview		
A4	Nummer: TE0300	Rev. 01
Datum: 2008-08-08	Zeichner: Trenz Electronic GmbH / TT	Blatt 1 von 8
Filename: 00.SchDoc		

1

2

3

4

Place resistors as close to the USB connector as possible.

A

B

C

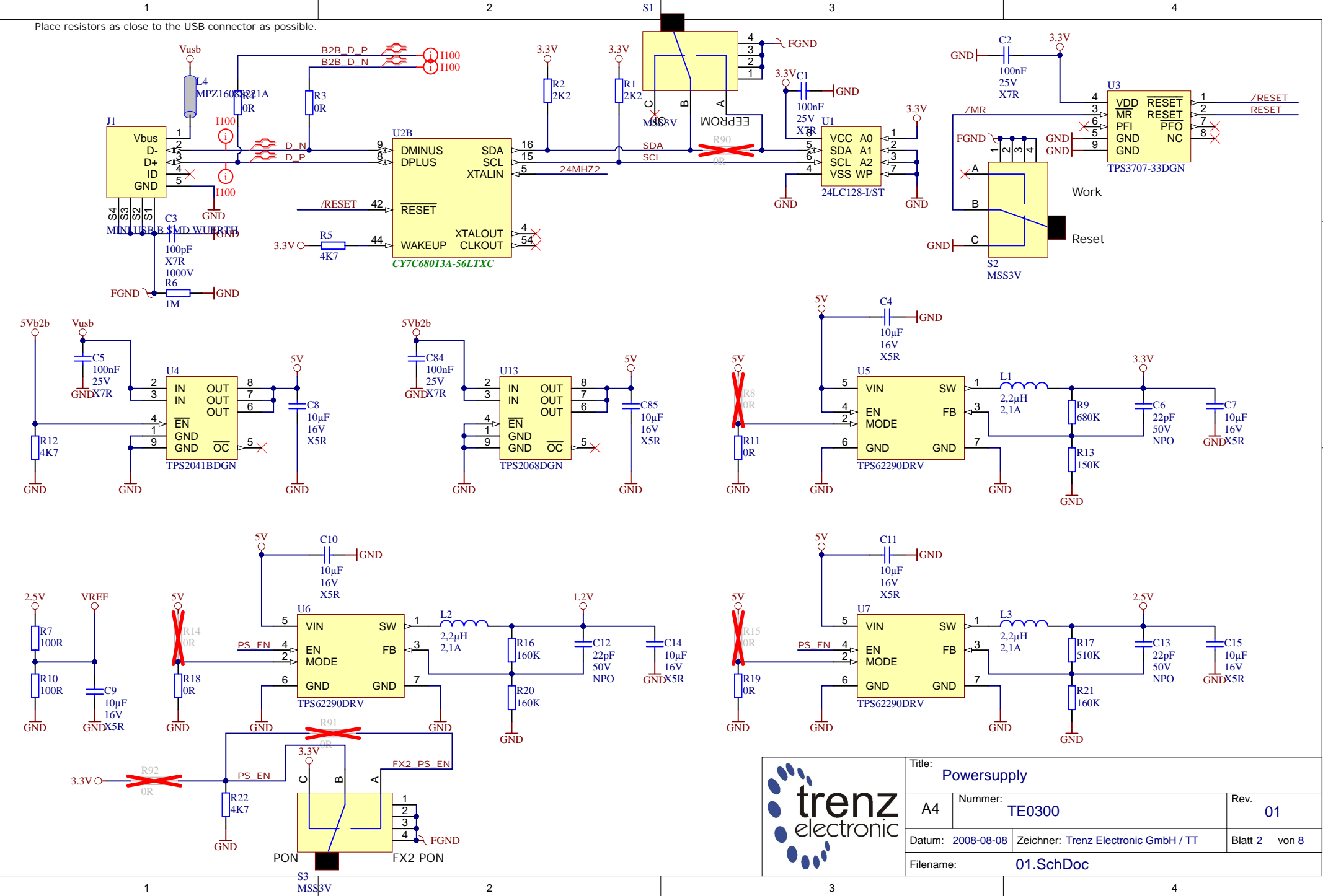
D

A

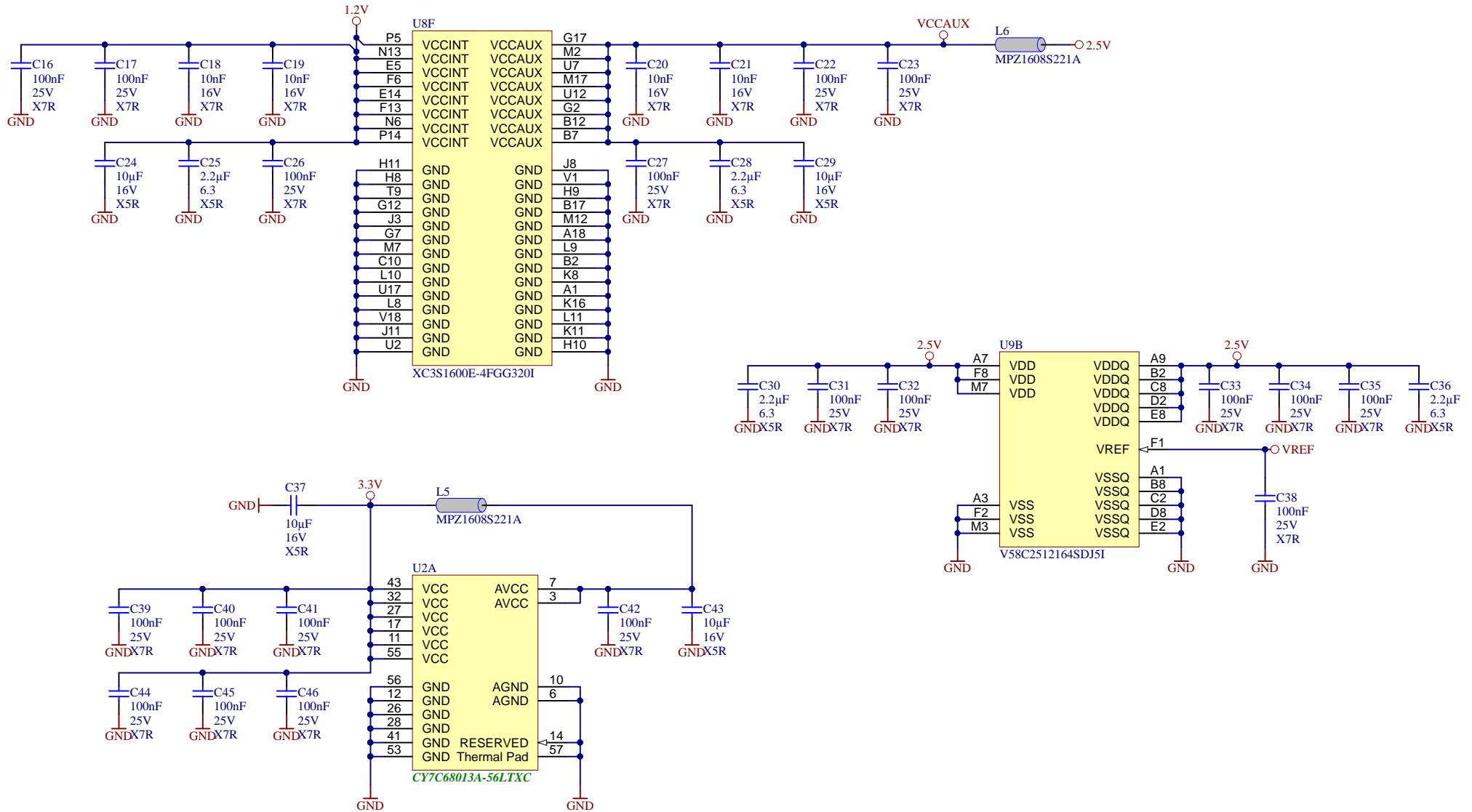
B

C

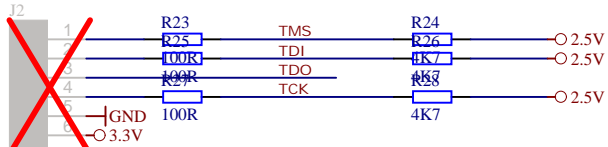
D



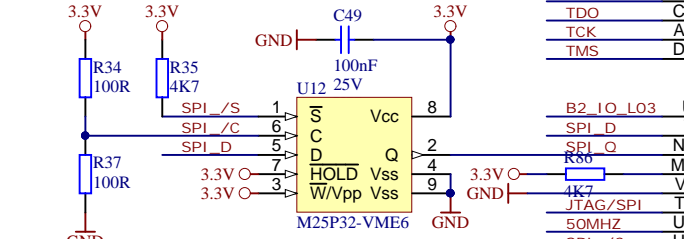
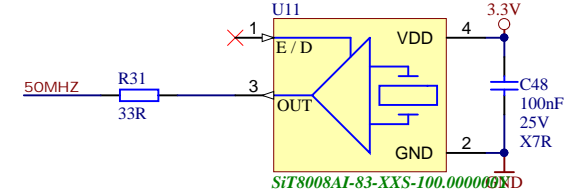
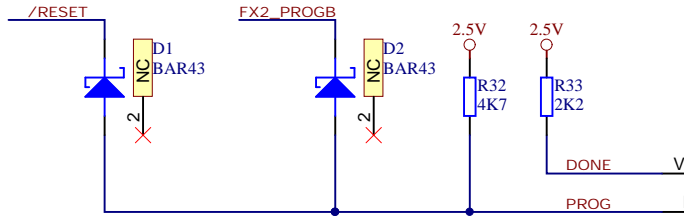
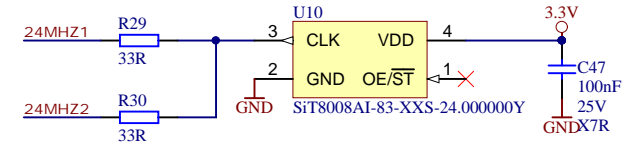
Title: Powersupply		
A4	Number: TE0300	Rev. 01
Datum: 2008-08-08	Zeichner: Trenz Electronic GmbH / TT	Blatt 2 von 8
Filename: 01.SchDoc		



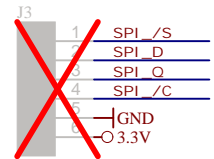
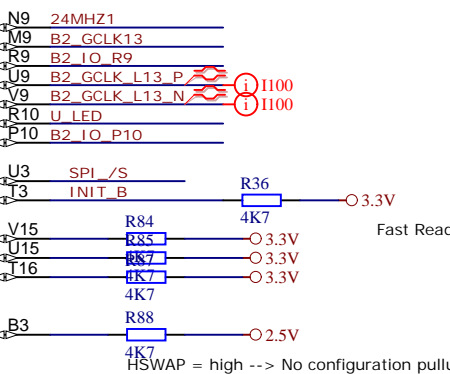
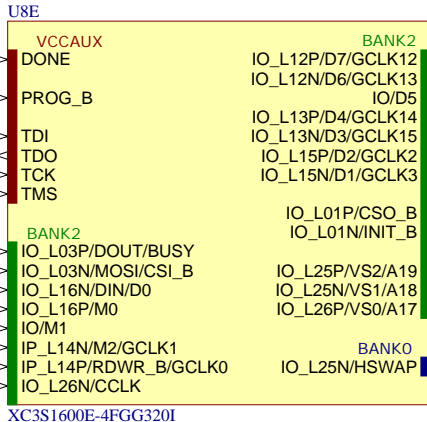
Title: Chip Powersupply		
A4	Nummer: TE0300	Rev. 01
Datum: 2008-08-08	Zeichner: Trenz Electronic GmbH / TT	Blatt 3 von 8
Filename: 02.SchDoc		



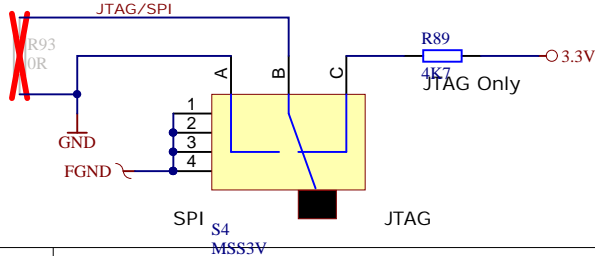
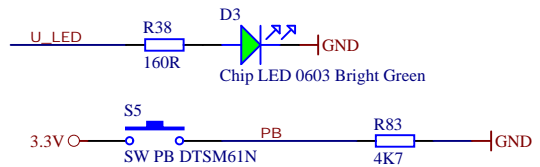
Stiftleiste versetzt 1-reihig, 6pol.



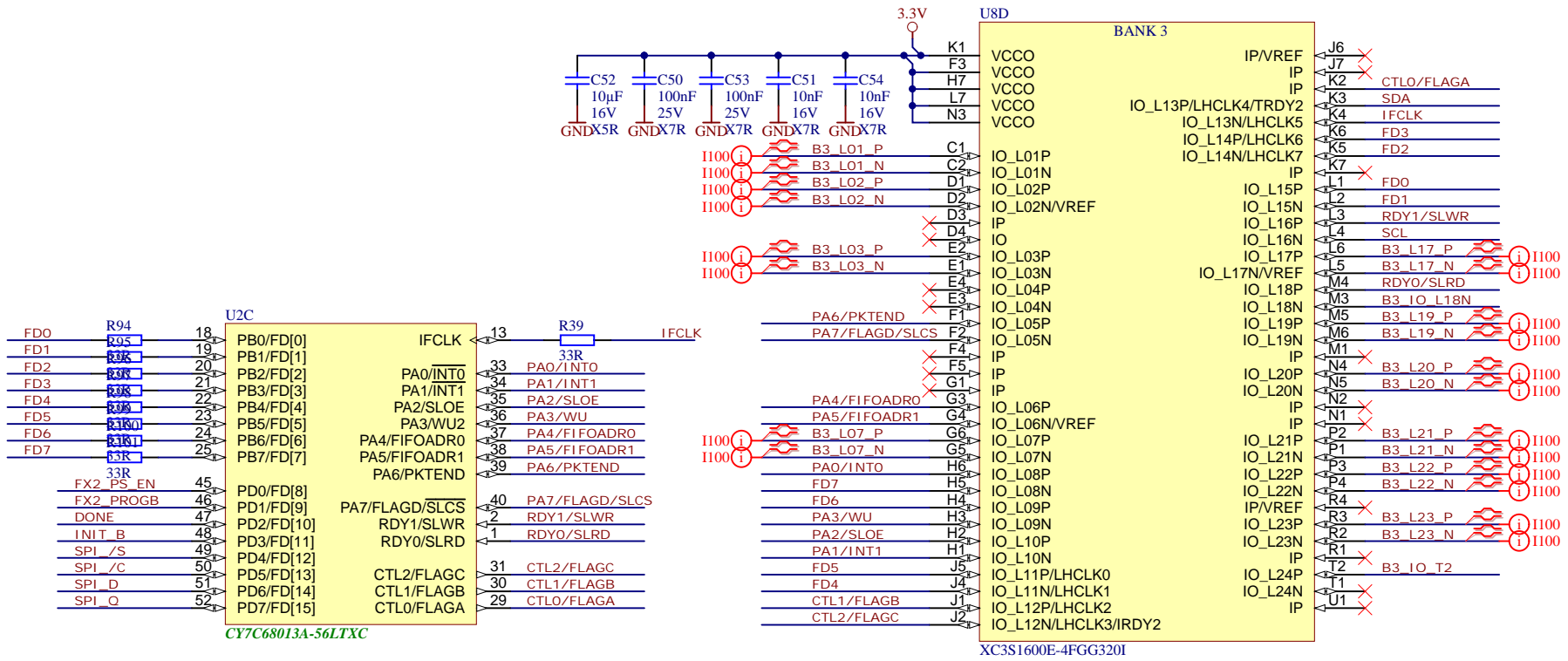
Place Termination at end of chain




Stiftleiste versetzt 1-reihig, 6pol.



Title: Configuration and Clock			
A4	Number: TE0300	Rev. 01	
Datum: 2008-08-08	Zeichner: Trenz Electronic GmbH / TT	Blatt 4 von 8	
Filename: 03.SchDoc			



		Title: FX2 USB	
		A4	Nummer: TE0300 Datum: 2008-08-08 Zeichner: Trenz Electronic GmbH / TT Filename: 04.SchDoc

A
B
C
D

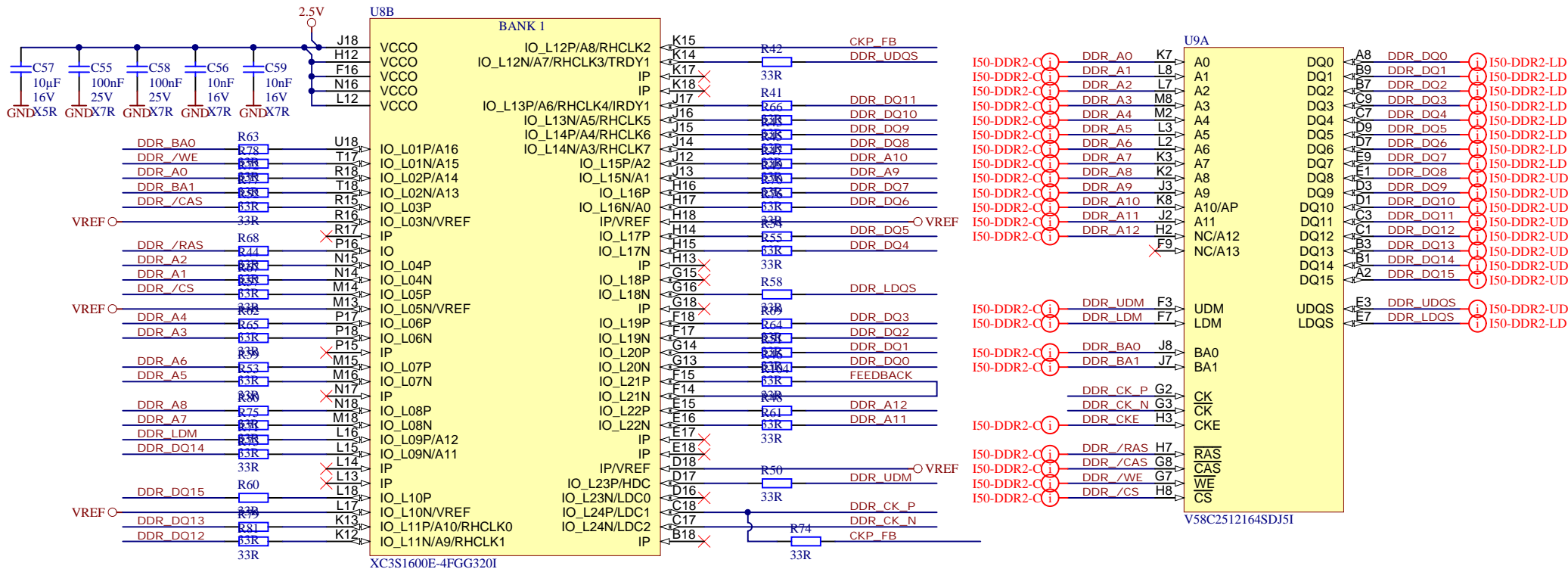
A
B
C
D

1

2

3

4



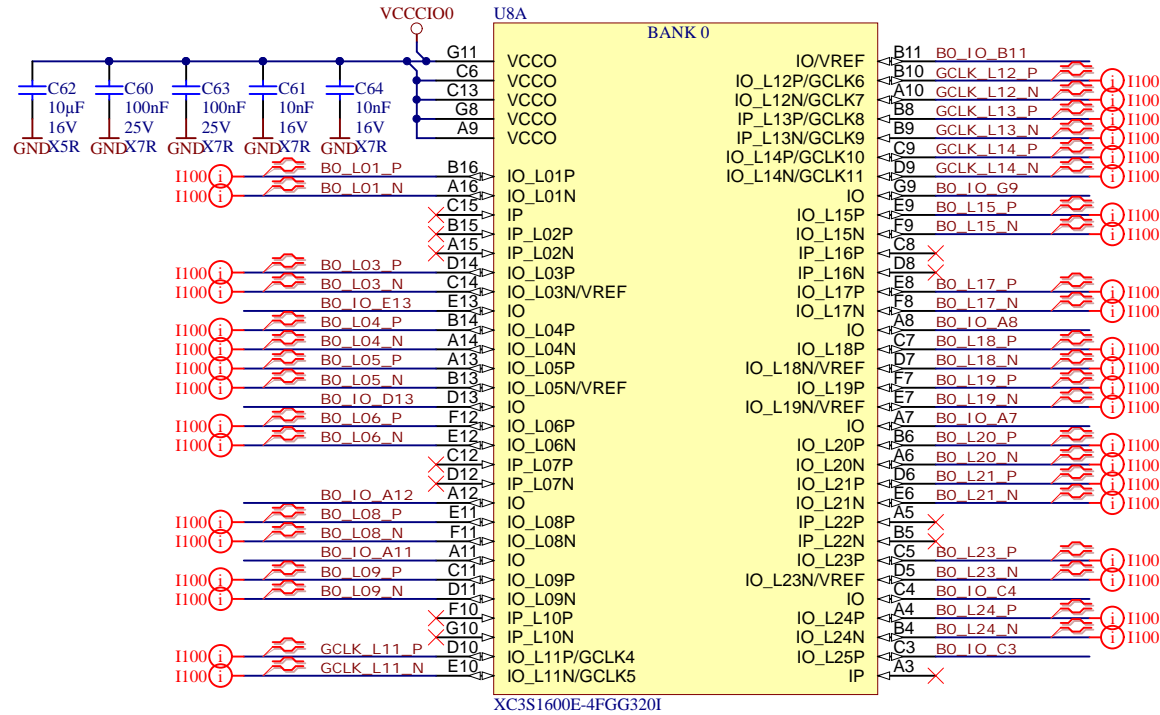
Title: DDR Ram			
A4	Number: TE0300	Rev. 01	
Datum: 2008-08-08	Zeichner: Trenz Electronic GmbH / TT		Blatt 6 von 8
Filename: 05.SchDoc			

1

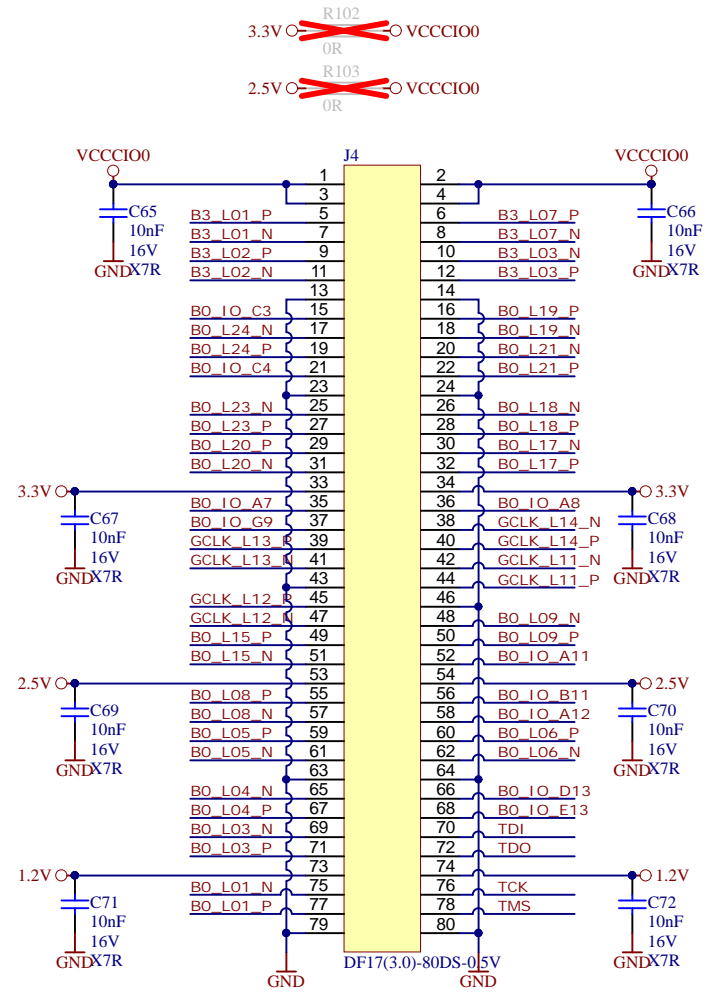
2

3

4




XC3S1600E-4FGG3201



J4

DF17(3.0)-80DS-0.5V

		Title: B2B Connector J4	
		A4	Rev. 01
Datum: 2008-08-08		Zeichner: Trenz Electronic GmbH / TT	
Blatt 7 von 8		Rev. 01	
Filename: 06.SchDoc		Rev. 01	

1

2

3

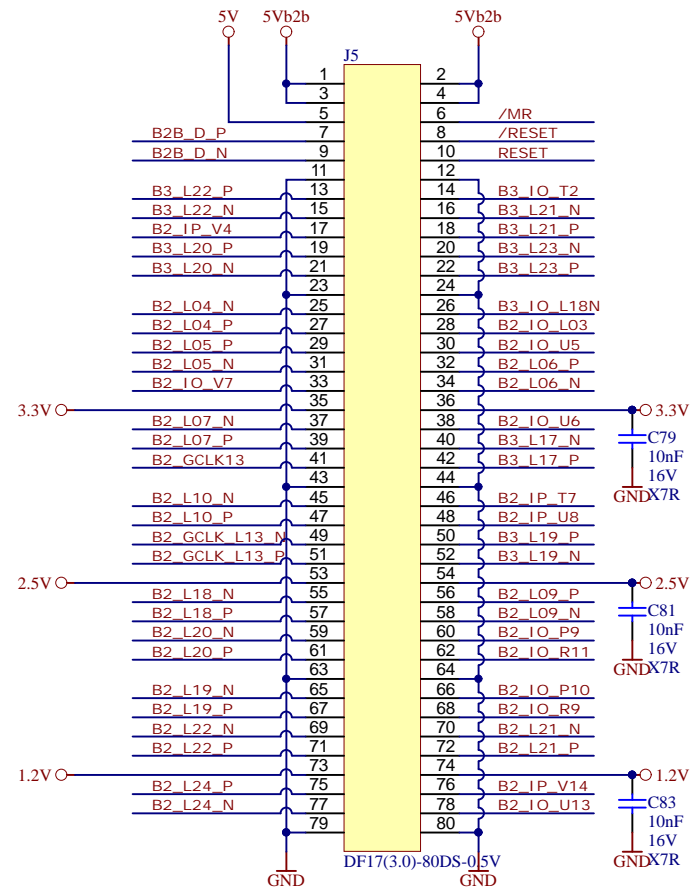
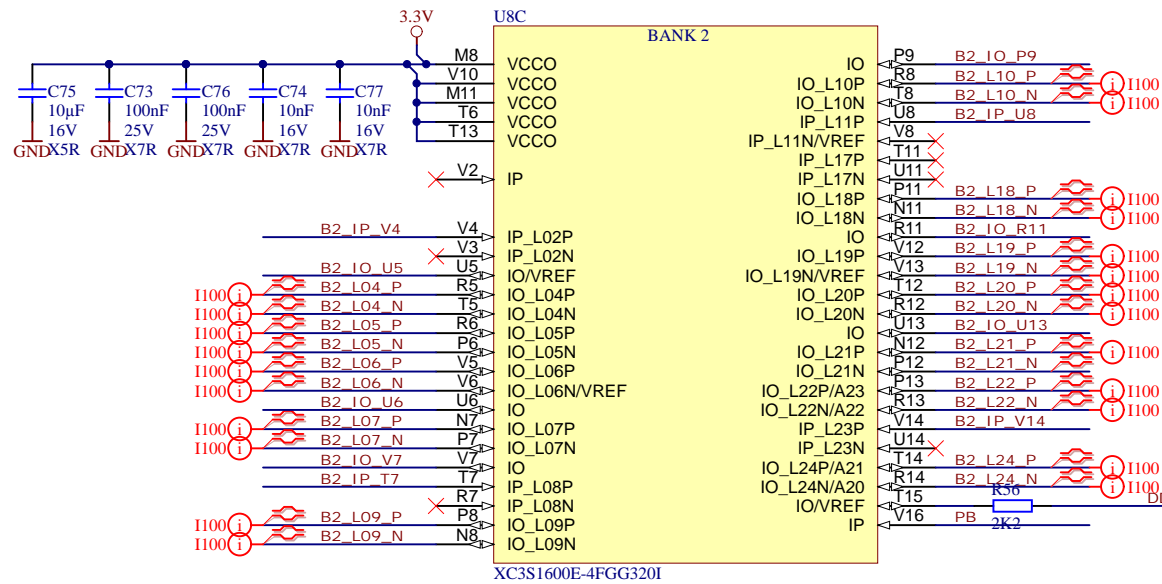
4

1

2

3

4



	Title: B2B Connector J5		
	A4	Nummer: TE0300	Rev. 01
	Datum: 2008-08-08	Zeichner: Trenz Electronic GmbH / TT	Blatt 8 von 8
	Filename: 07.SchDoc		