

1

2

3

4

A

A

B

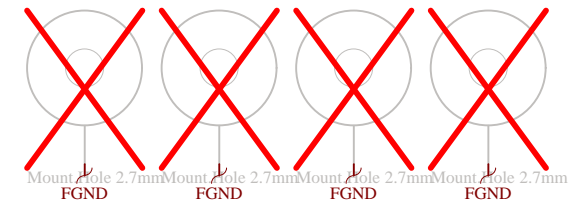
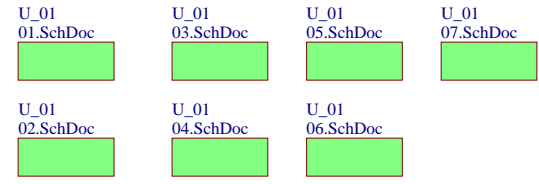
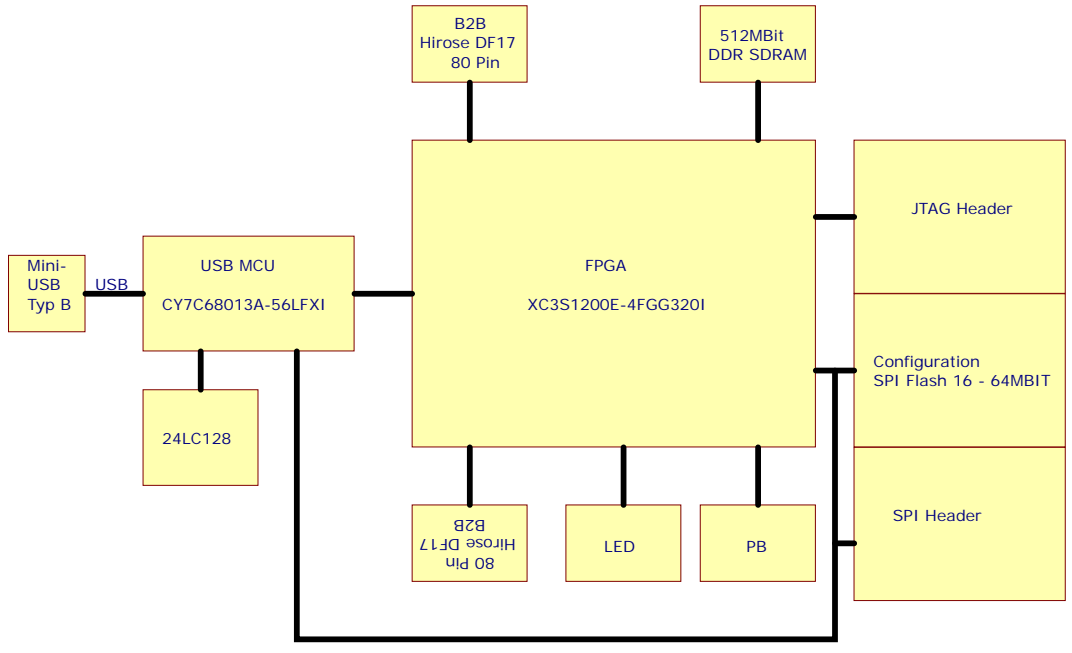
B

C

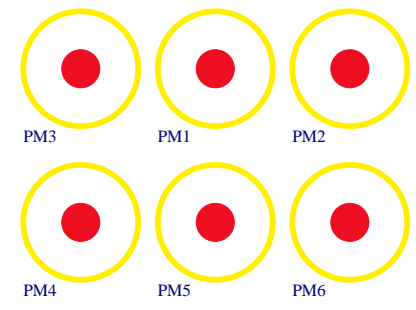
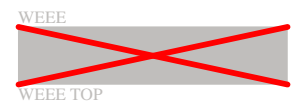
C

D

D



LOGO1
TE Logo on Top Layer
LOGO TOP small



Assembly variant	IBM-C1
Created by	TT
Modified by	VY
Modified at	2019-07-11
SVN Revision	8515

	Title: Overview		
	A4	Number: TE0300	Rev. 01
	Datum: 2008-08-08	Zeichner: Trenz Electronic GmbH / TT	Blatt 1 von 8
	Filename: 00.SchDoc		

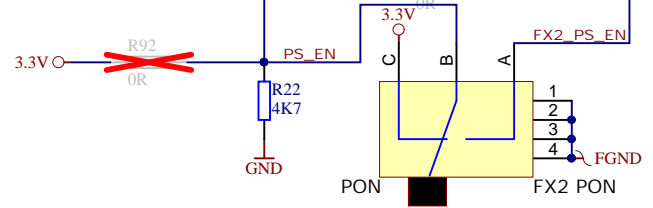
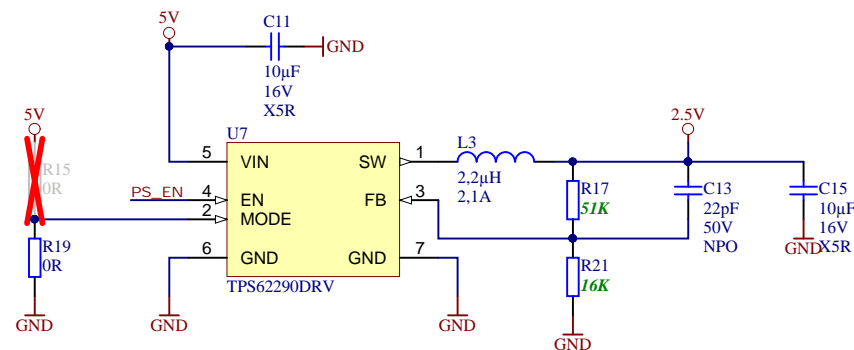
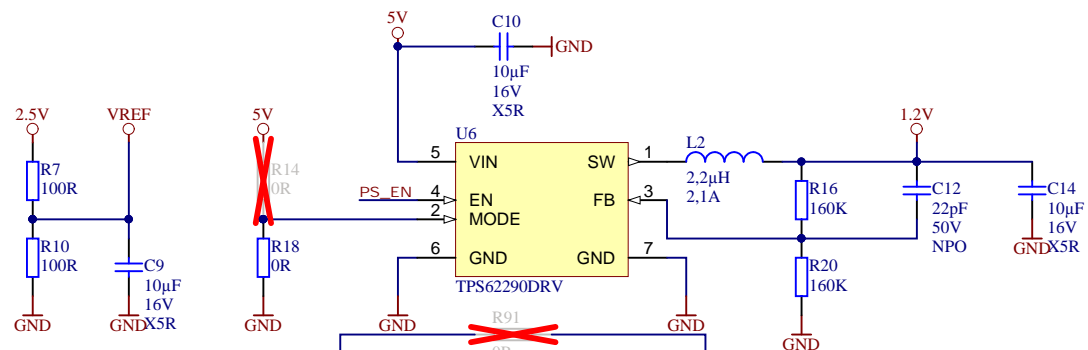
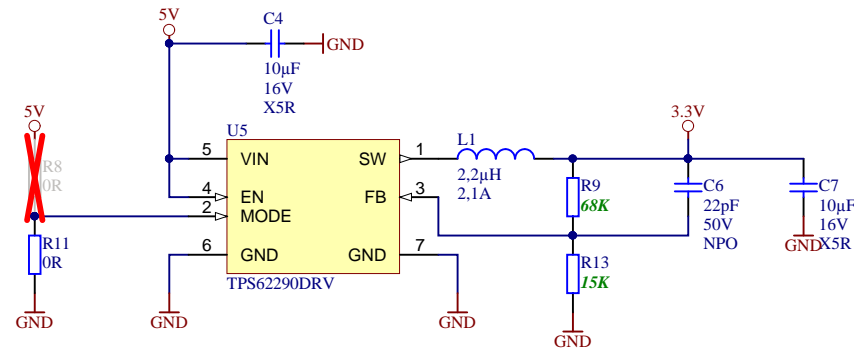
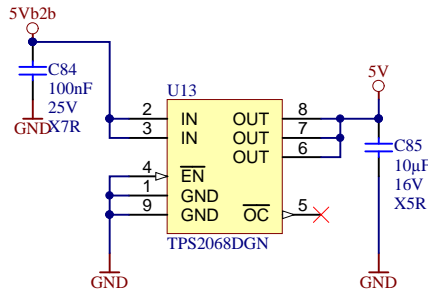
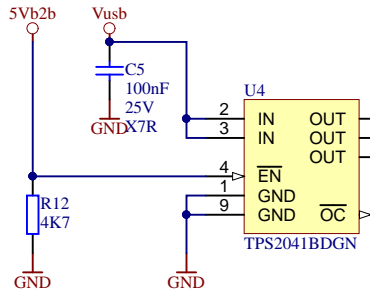
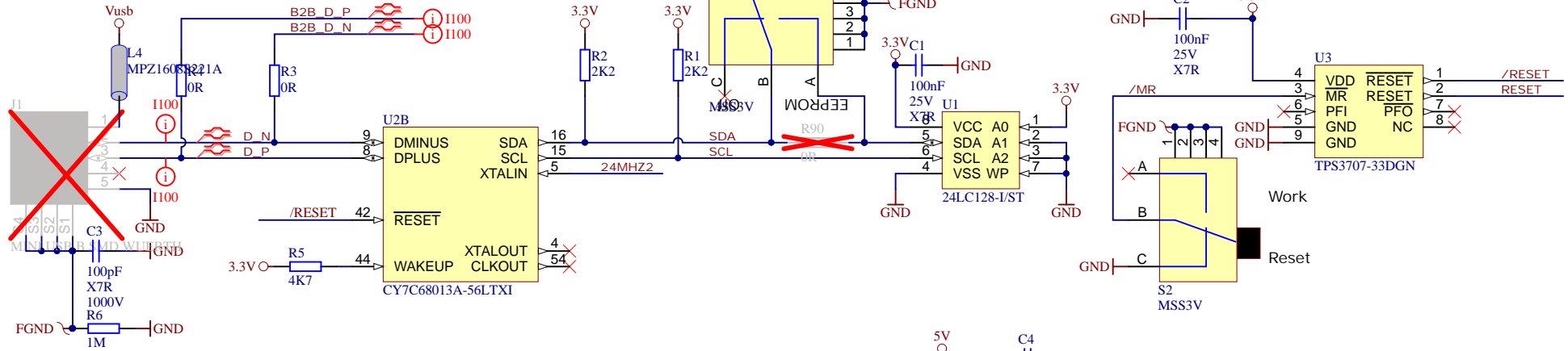
1

2

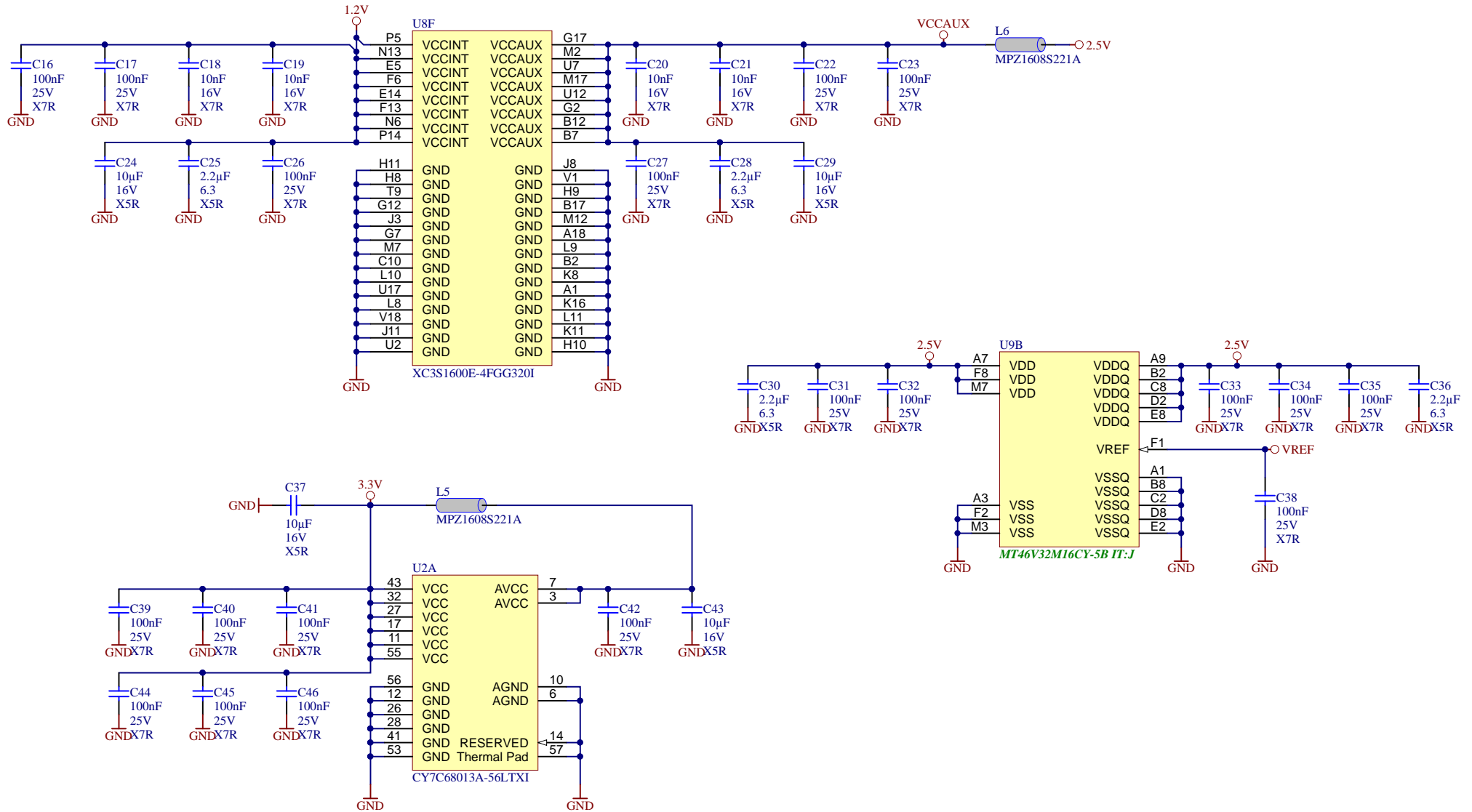
3

4

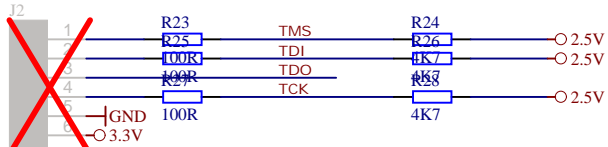
Place resistors as close to the USB connector as possible.



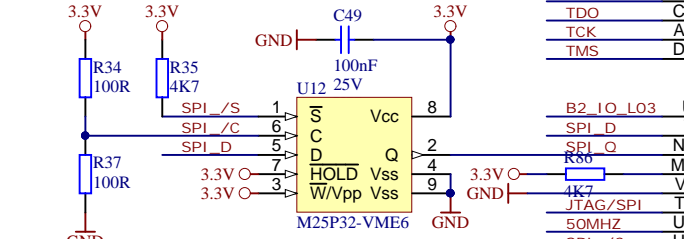
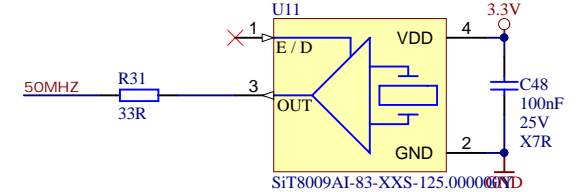
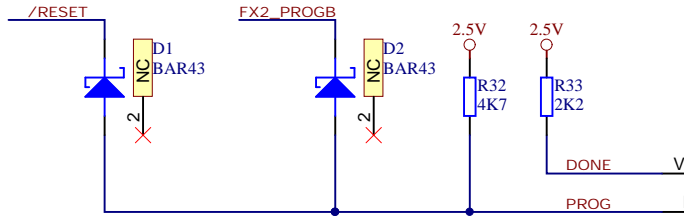
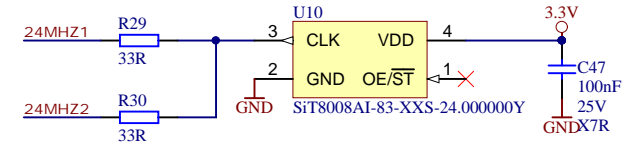
Title: Powersupply		
A4	Numer: TE0300	Rev. 01
Datum: 2008-08-08	Zeichner: Trenz Electronic GmbH / TT	Blatt 2 von 8
Filename: 01.SchDoc		



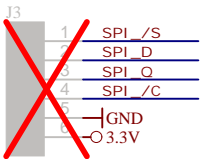
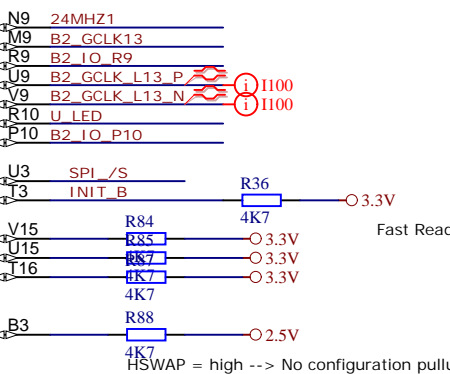
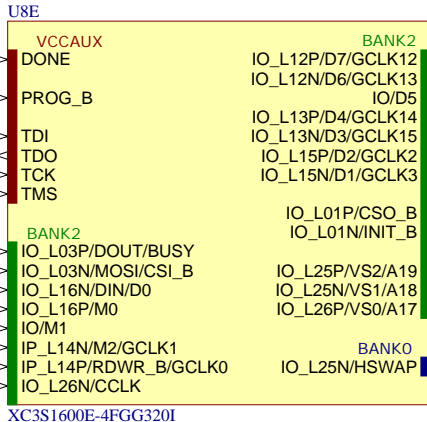
Title: Chip Powersupply		
A4	Nummer: TE0300	Rev. 01
Datum: 2008-08-08	Zeichner: Trenez Electronic GmbH / TT	Blatt 3 von 8
Filename: 02.SchDoc		



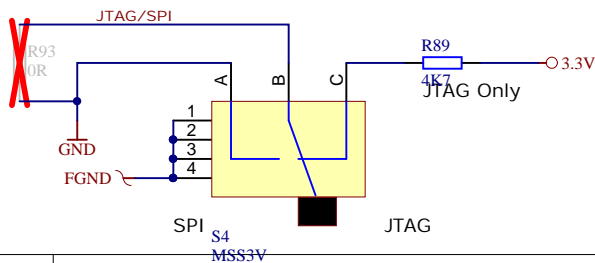
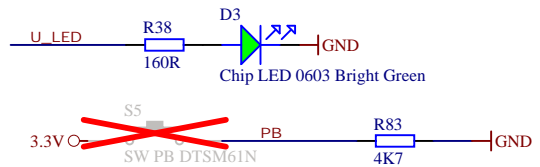
Stiftleiste versetzt 1-reihig, 6pol.



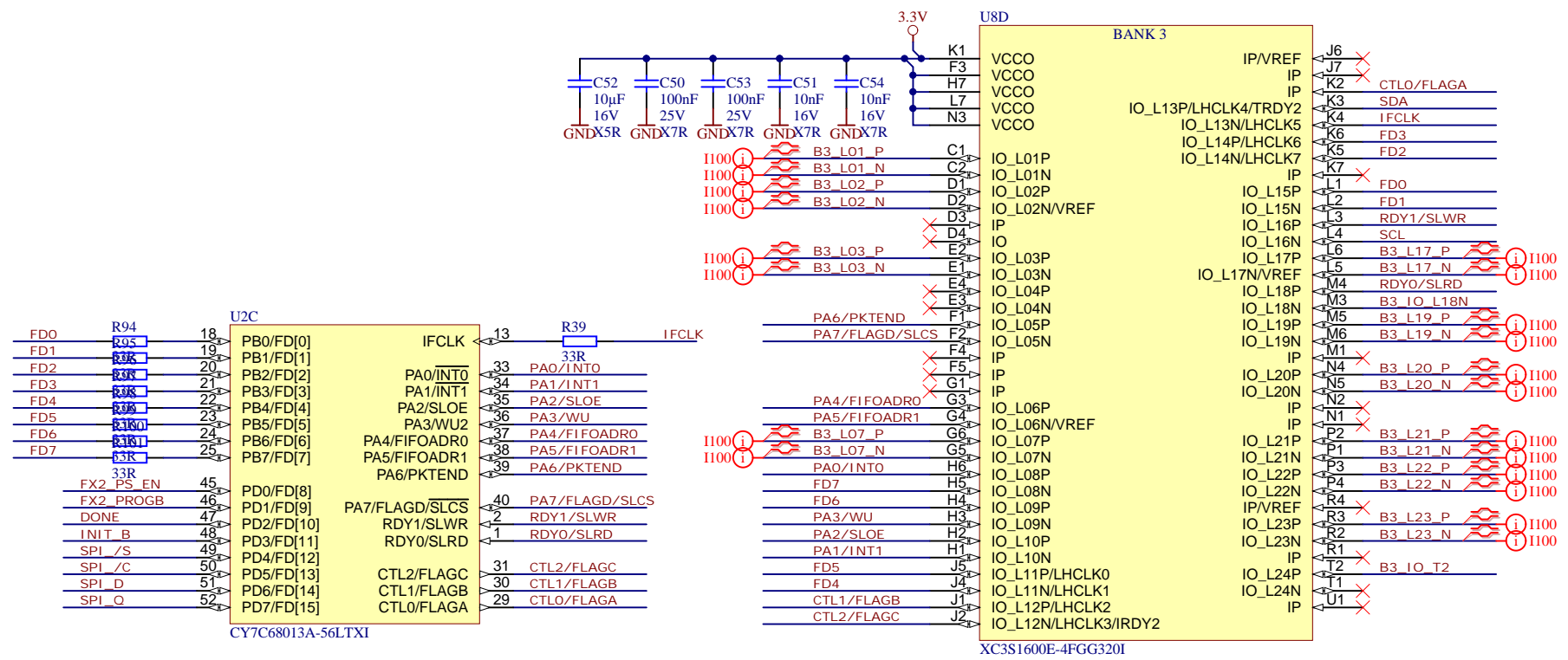
Place Termination at end of chain



Stiftleiste versetzt 1-reihig, 6pol.



Title: Configuration and Clock			
A4	Number: TE0300	Rev. 01	
Datum: 2008-08-08	Zeichner: Trenz Electronic GmbH / TT	Blatt 4 von 8	
Filename: 03.SchDoc			



Title: FX2 USB		
A4	Number: TE0300	Rev. 01
Datum: 2008-08-08	Zeichner: Trenz Electronic GmbH / TT	Blatt 5 von 8
Filename: 04.SchDoc		

A

B

C

D

A

B

C

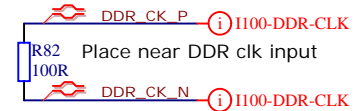
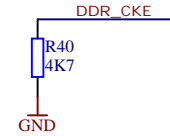
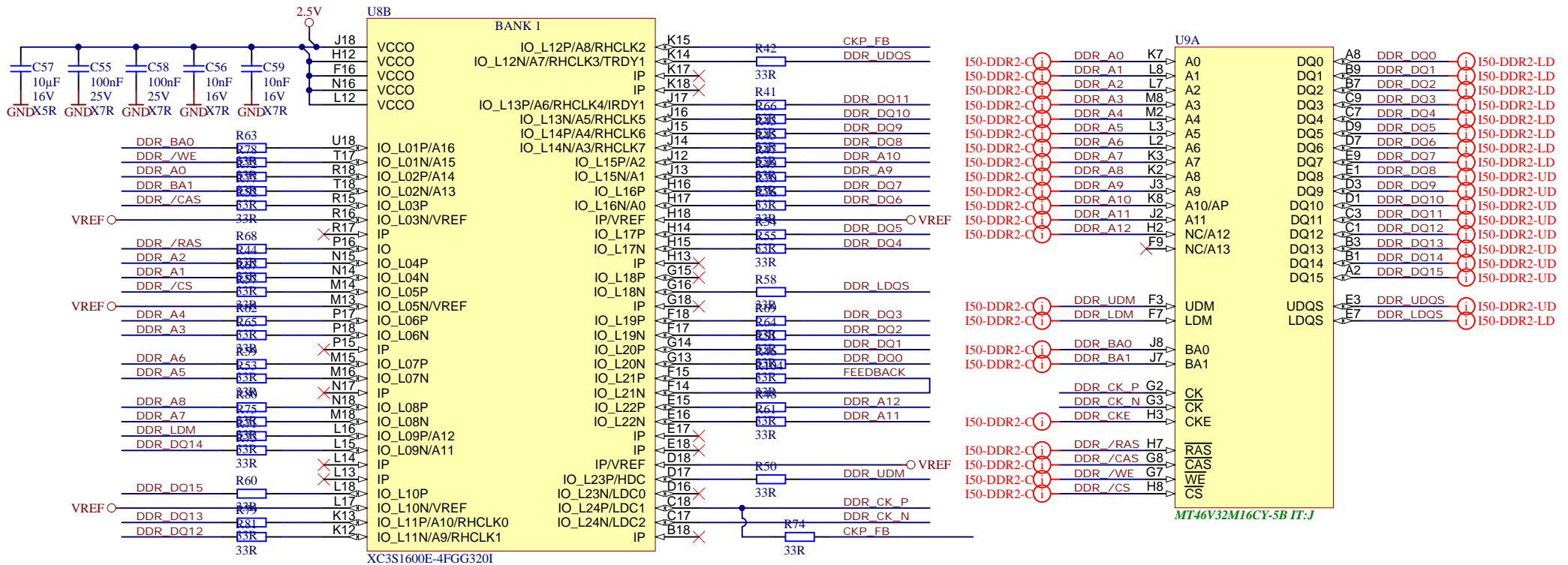
D

1

2

3

4



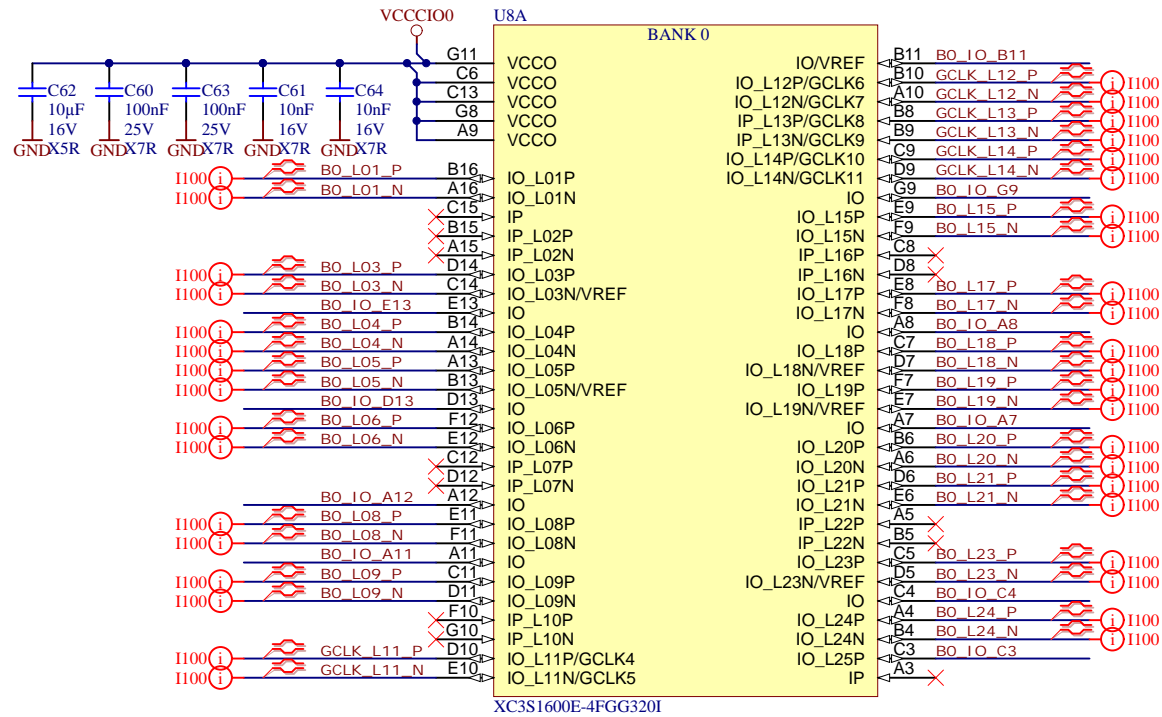
Title: DDR Ram			
A4	Number: TE0300	Rev. 01	
Datum: 2008-08-08	Zeichner: Trenz Electronic GmbH / TT		Blatt 6 von 8
Filename: 05.SchDoc			

1

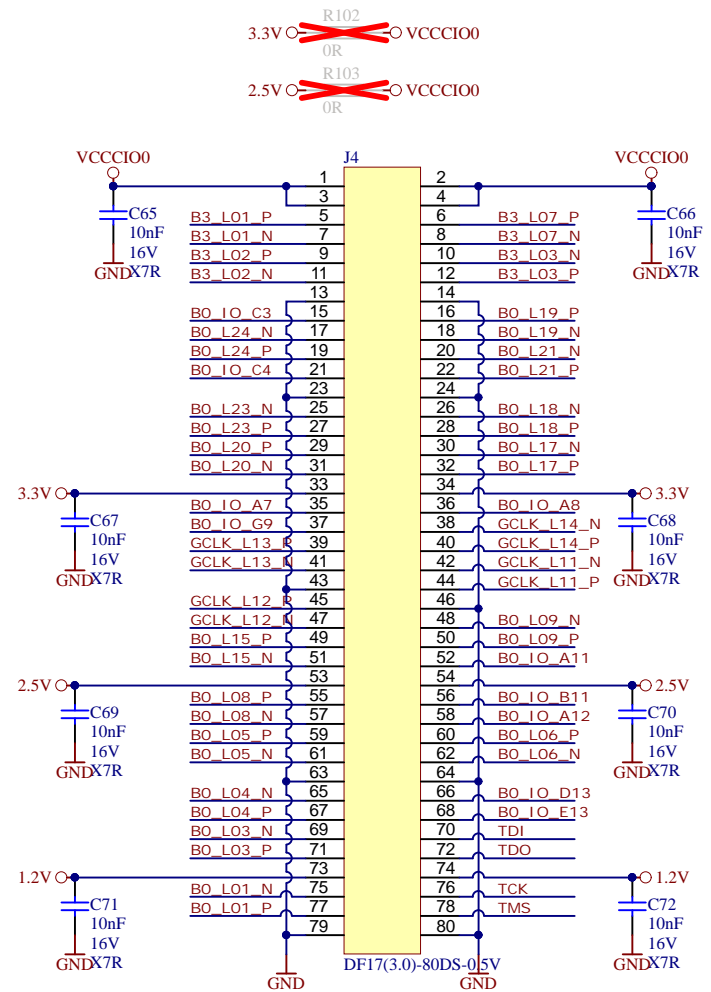
2

3

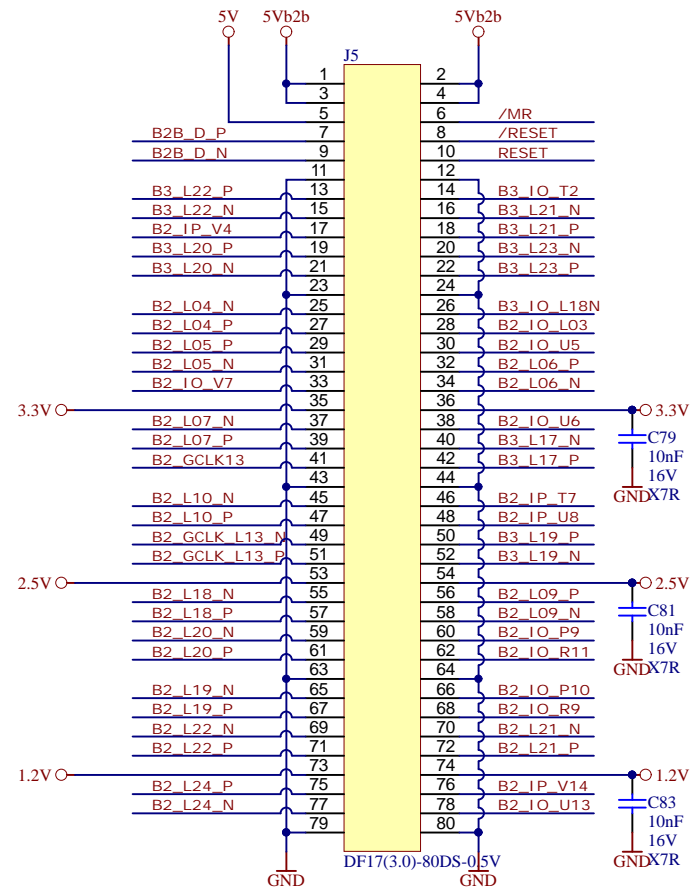
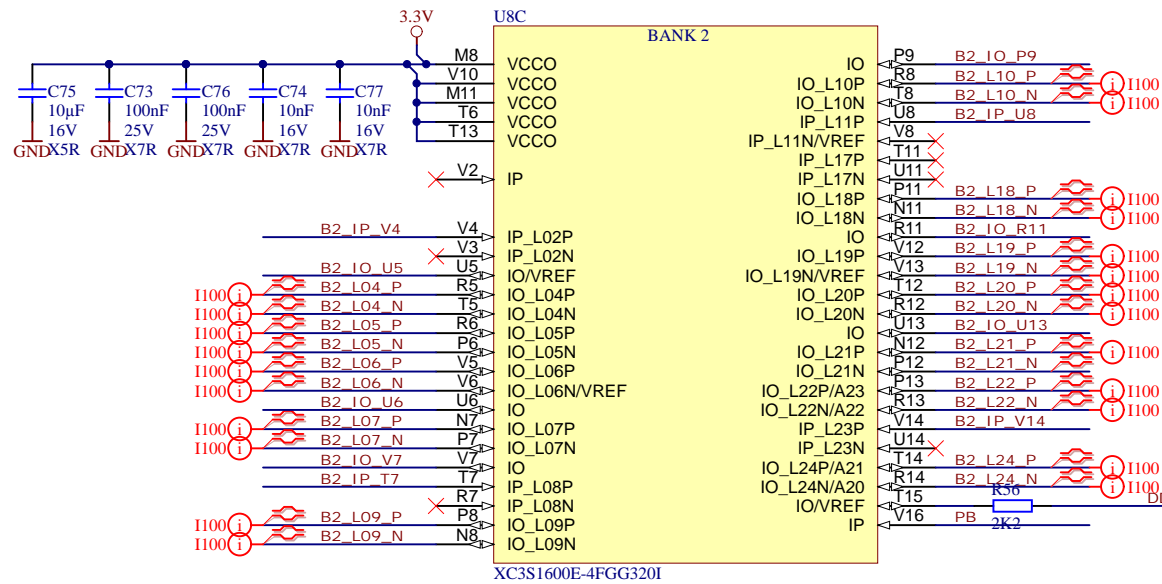
4



XC3S1600E-4FGG320I



		Title: B2B Connector J4	
		A4	Rev. 01
Datum: 2008-08-08		Zeichner: Trenz Electronic GmbH / TT	
Blatt 7 von 8		Rev. 01	
Filename: 06.SchDoc		Blatt 7 von 8	



		Title: B2B Connector J5	
		A4	Rev. 01
Datum: 2008-08-08		Zeichner: Trenz Electronic GmbH / TT	
Blatt 8 von 8		Rev. 01	
Filename: 07.SchDoc		Rev. 01	