

1

2

3

4

A

A

B

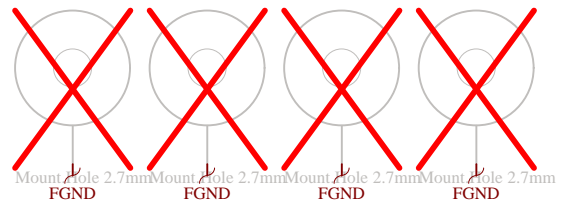
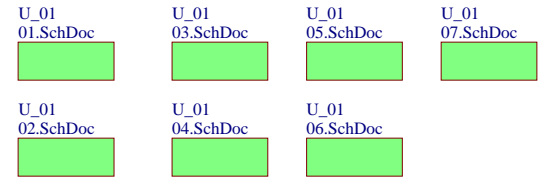
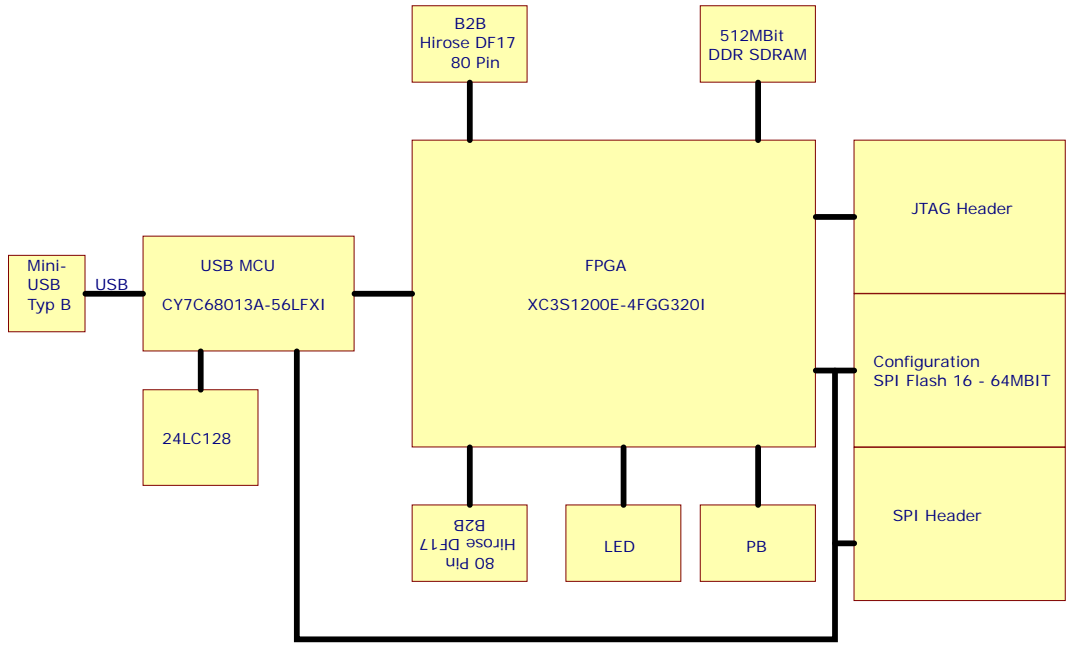
B

C

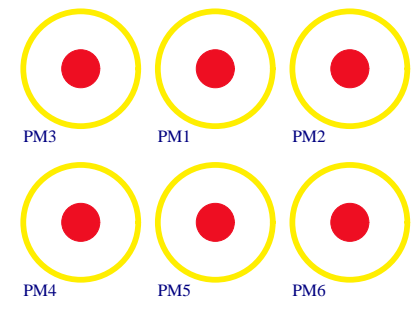
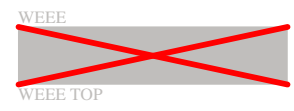
C

D

D



LOGO1
TE Logo on Top Layer
 LOGO TOP small



Assembly variant	IBM
Created by	
Modified by	
Modified at	
SVN Revision	8515



Title: Overview		
A4	Nummer: TE0300	Rev. 01
Datum: 2008-08-08	Zeichner: Trenz Electronic GmbH / TT	Blatt 1 von 8
Filename: 00.SchDoc		

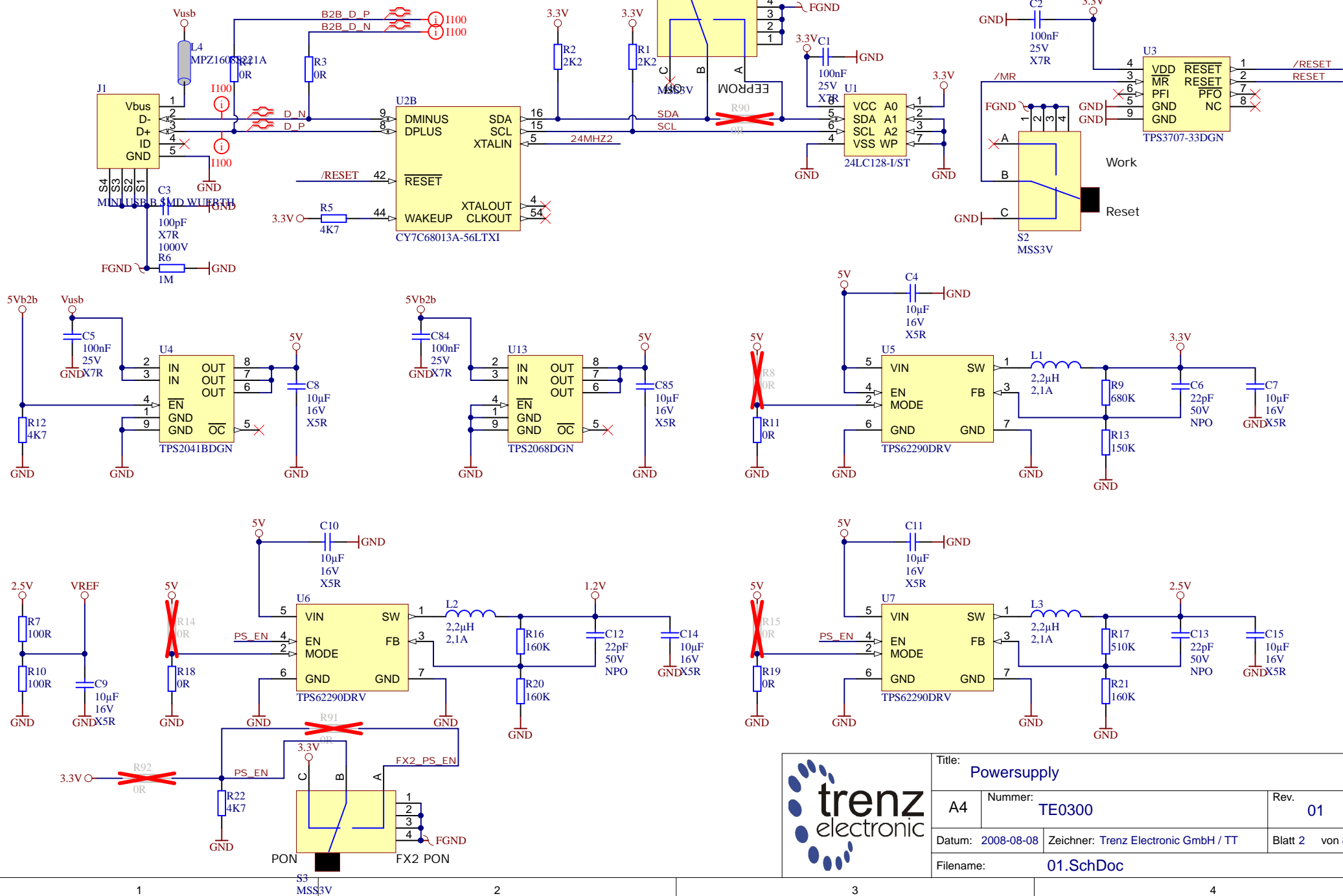
1

2

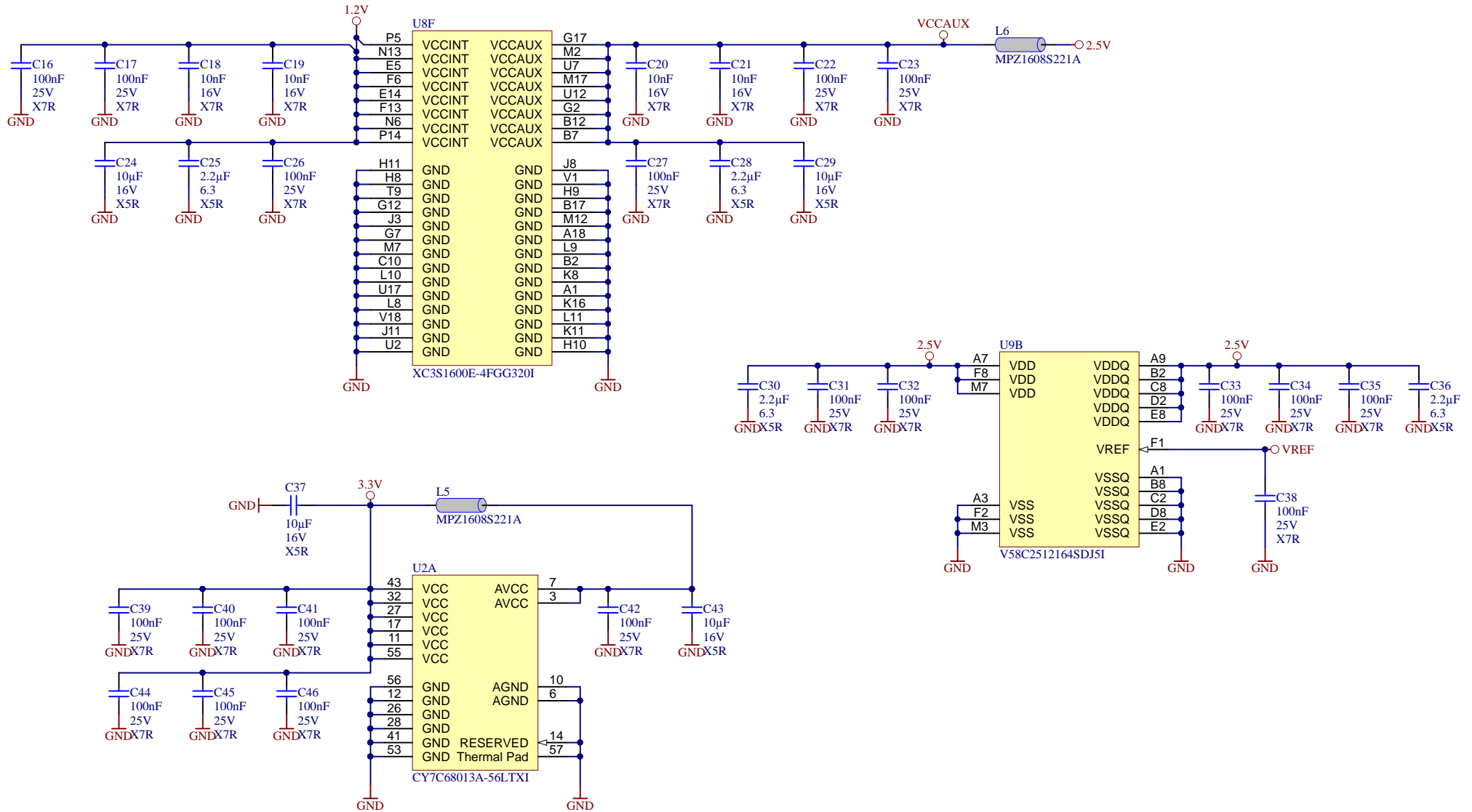
3

4

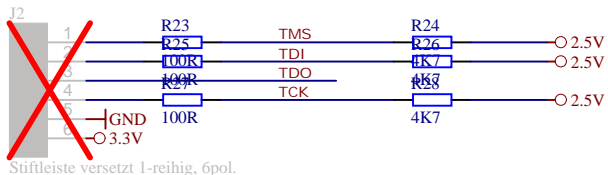
Place resistors as close to the USB connector as possible.



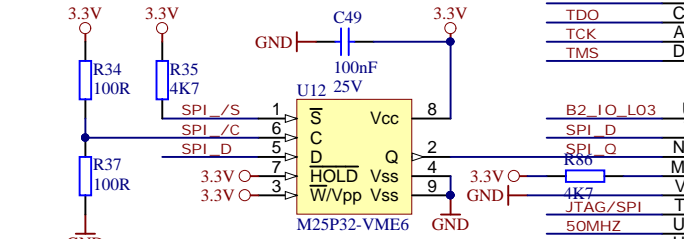
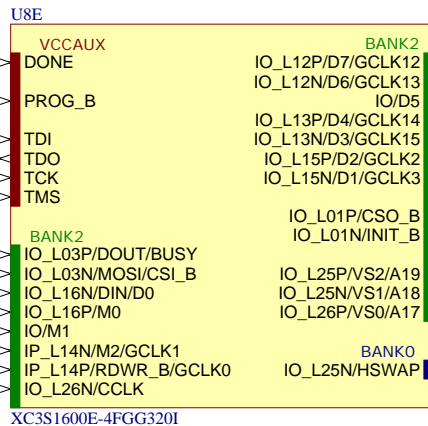
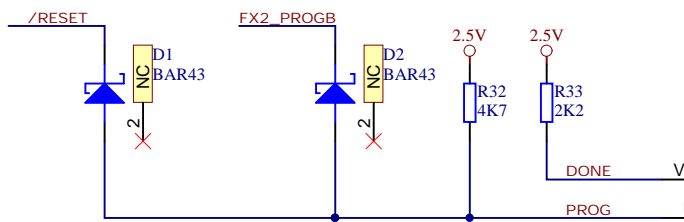
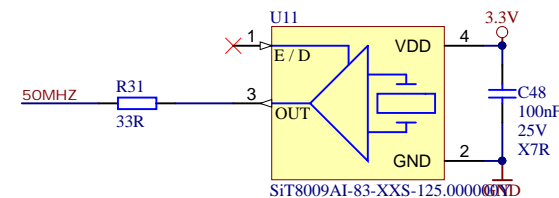
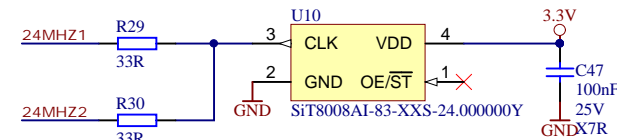
Title: Powersupply		
A4	Number: TE0300	Rev. 01
Datum: 2008-08-08	Zeichner: Trenz Electronic GmbH / TT	Blatt 2 von 8
Filename: 01.SchDoc		



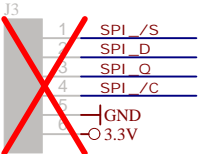
Title: Chip Powersupply		
A4	Nummer: TE0300	Rev. 01
Datum: 2008-08-08	Zeichner: Trenz Electronic GmbH / TT	Blatt 3 von 8
Filename: 02.SchDoc		



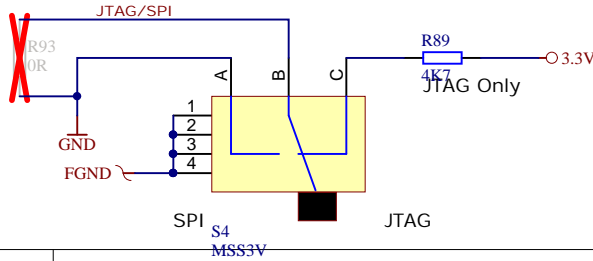
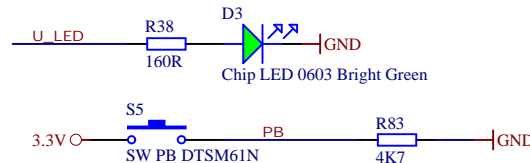
Stiftleiste versetzt 1-reihig, 6pol.



Place Termination at end of chain



Stiftleiste versetzt 1-reihig, 6pol.



Title: Configuration and Clock			
A4	Nummer: TE0300	Rev. 01	
Datum: 2008-08-08	Zeichner: Trenz Electronic GmbH / TT	Blatt 4 von 8	
Filename: 03.SchDoc			

A

A

B

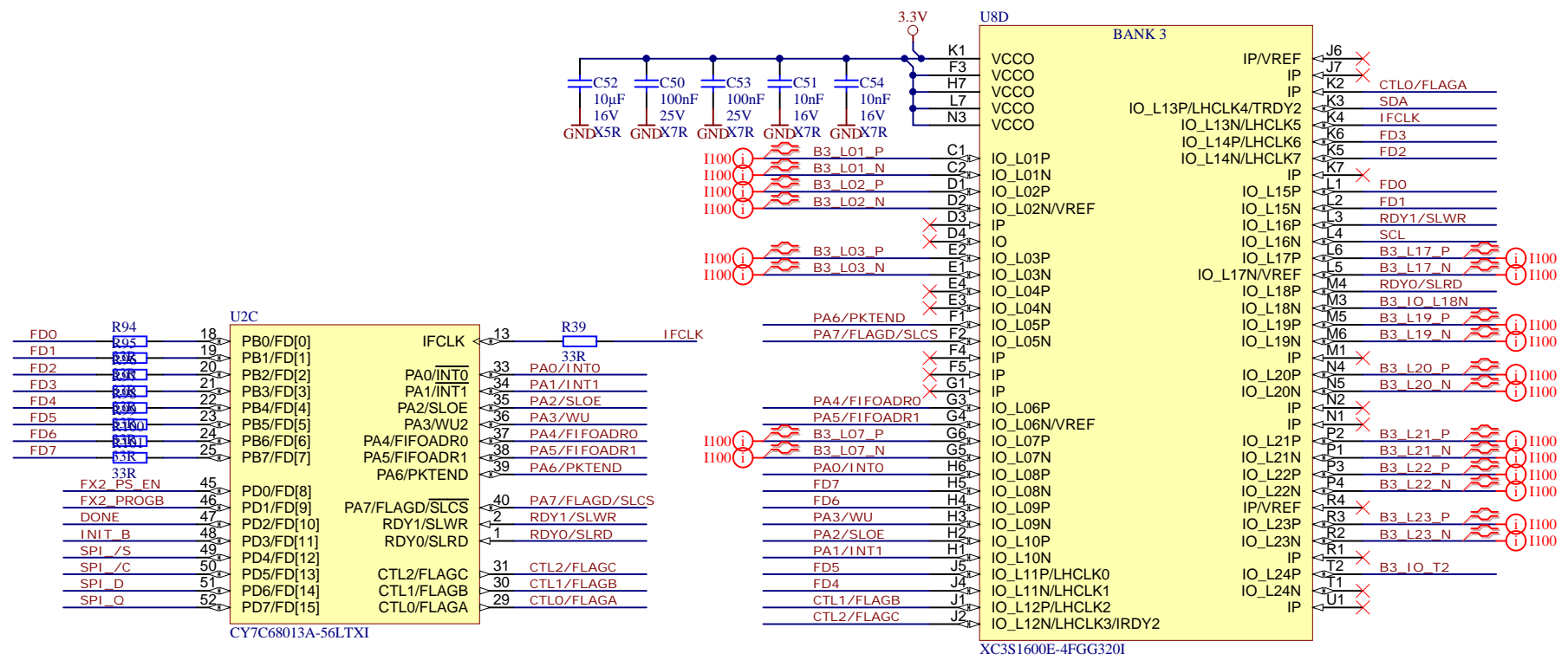
B

C

C

D

D



	Title: FX2 USB		
	A4	Number: TE0300	Rev. 01
	Datum: 2008-08-08	Zeichner: Trenz Electronic GmbH / TT	Blatt 5 von 8
	Filename: 04.SchDoc		

A
B
C
D

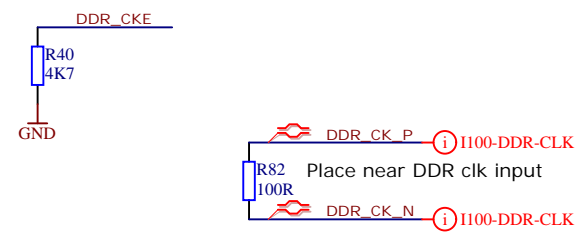
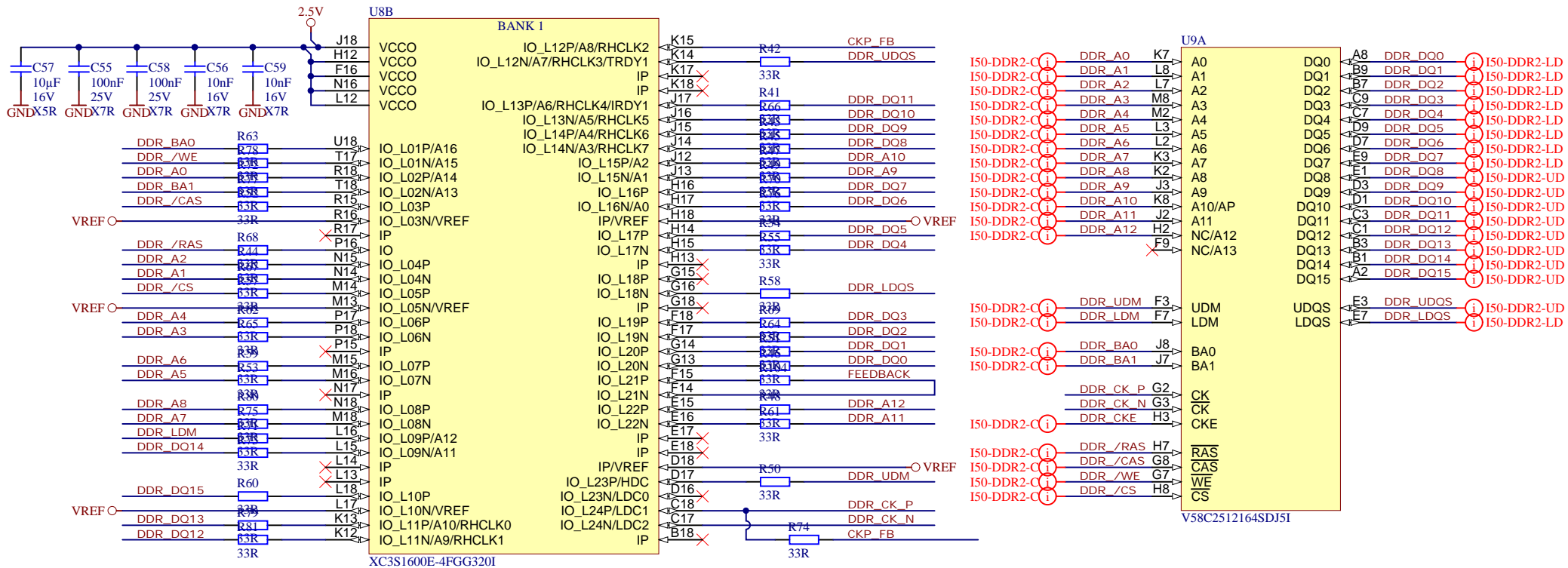
A
B
C
D

1

2

3

4



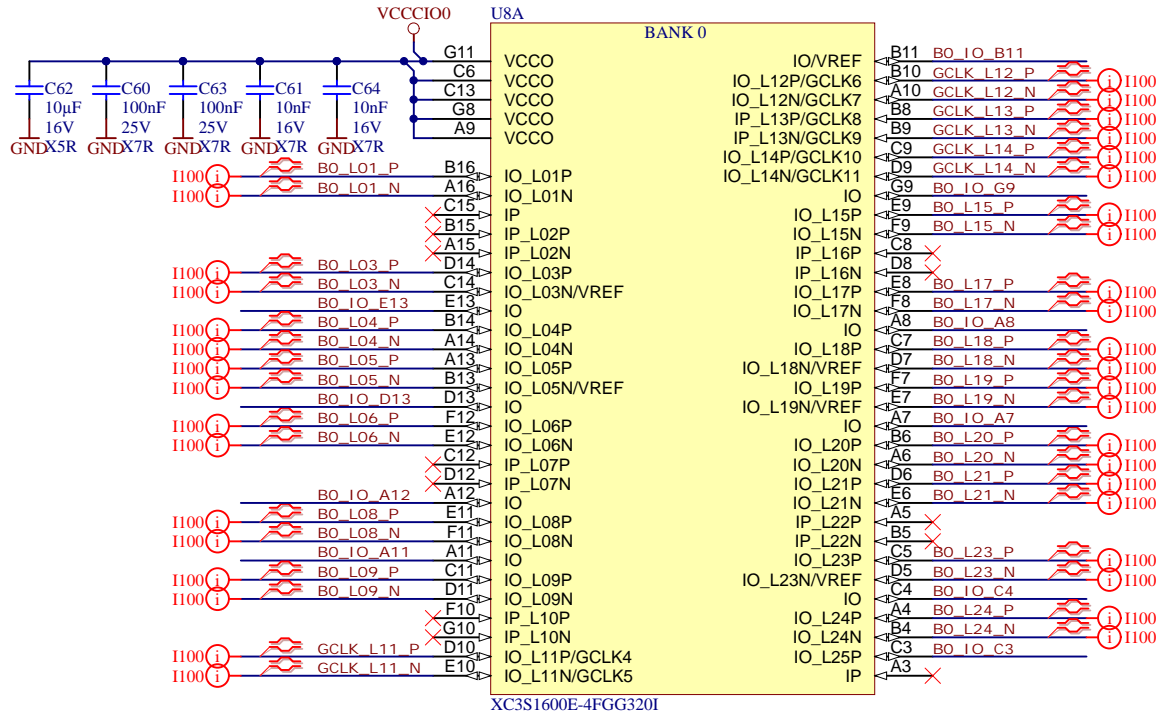
		Title: DDR Ram	
		A4	Rev. 01
Datum: 2008-08-08		Zeichner: Trenz Electronic GmbH / TT	
Filename: 05.SchDoc		Blatt 6 von 8	

1

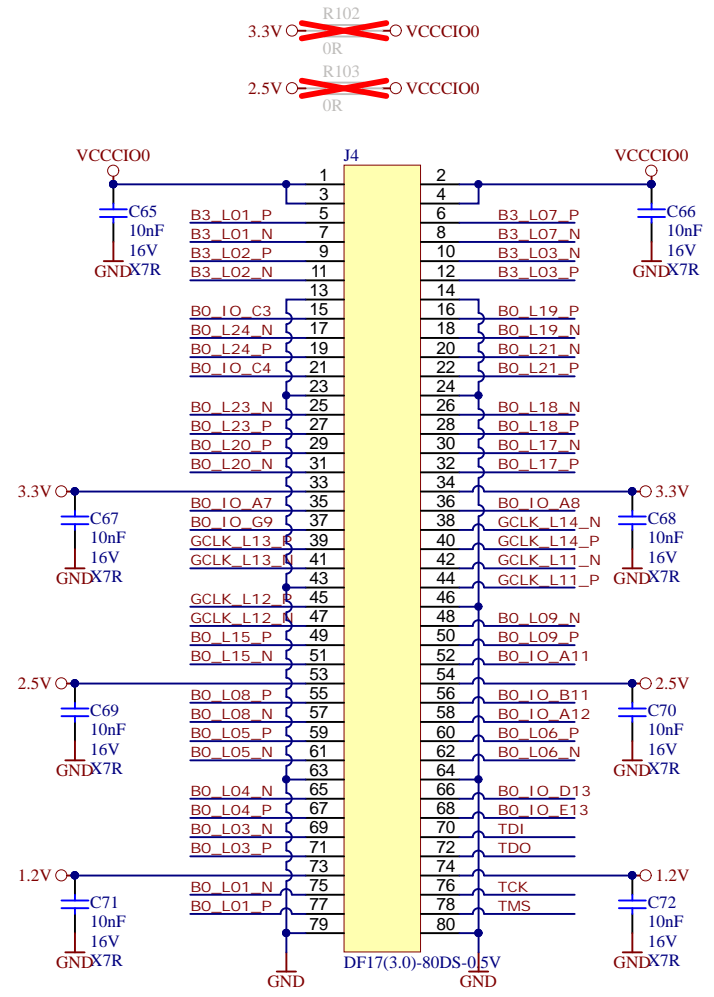
2

3

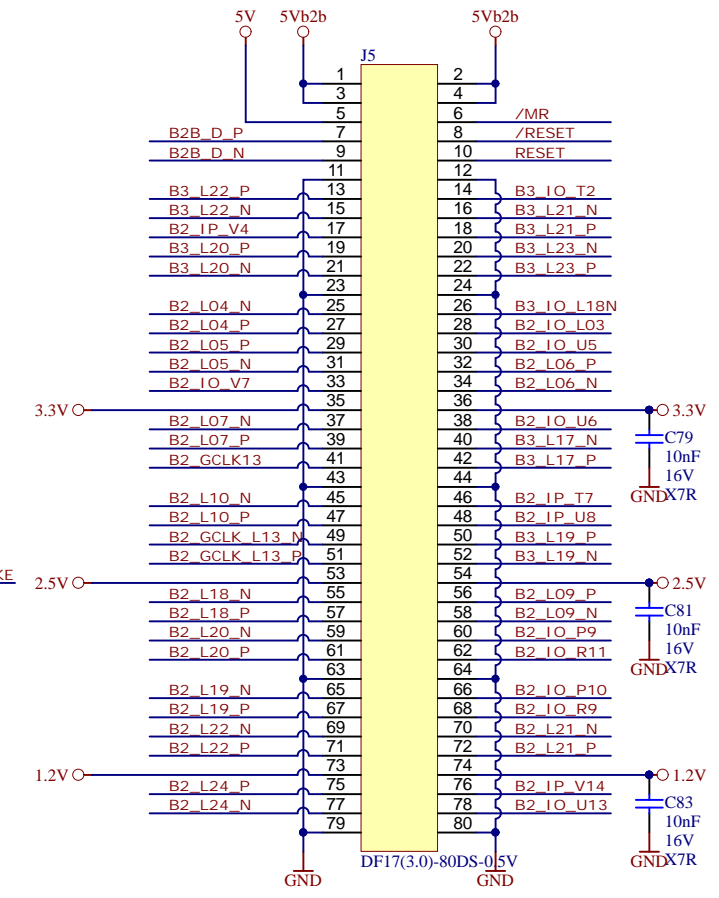
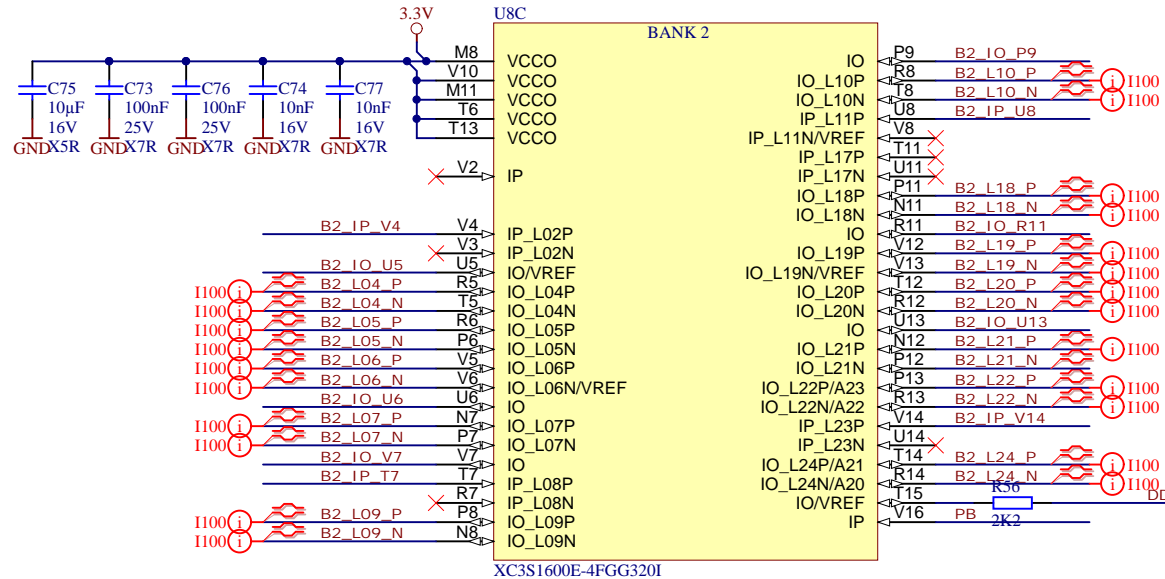
4



XC3S1600E-4FGG320I



			Title: B2B Connector J4	
			A4	Rev. 01
Datum: 2008-08-08		Zeichner: Trenz Electronic GmbH / TT		Blatt 7 von 8
Filename: 06.SchDoc		Nummer: TE0300 Rev. 01		



				Title: B2B Connector J5	
				A4	Nummer: TE0300
Datum: 2008-08-08		Zeichner: Trenz Electronic GmbH / TT		Blatt 8 von 8	
Filename: 07.SchDoc					