

1

2

3

4

A

A

B

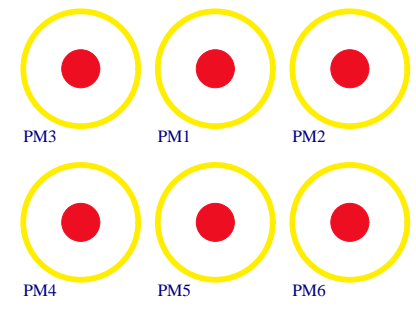
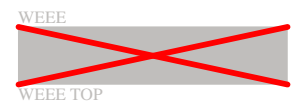
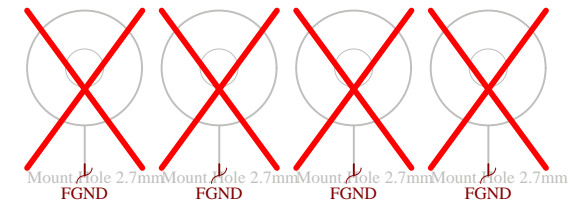
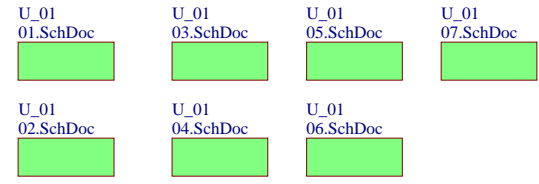
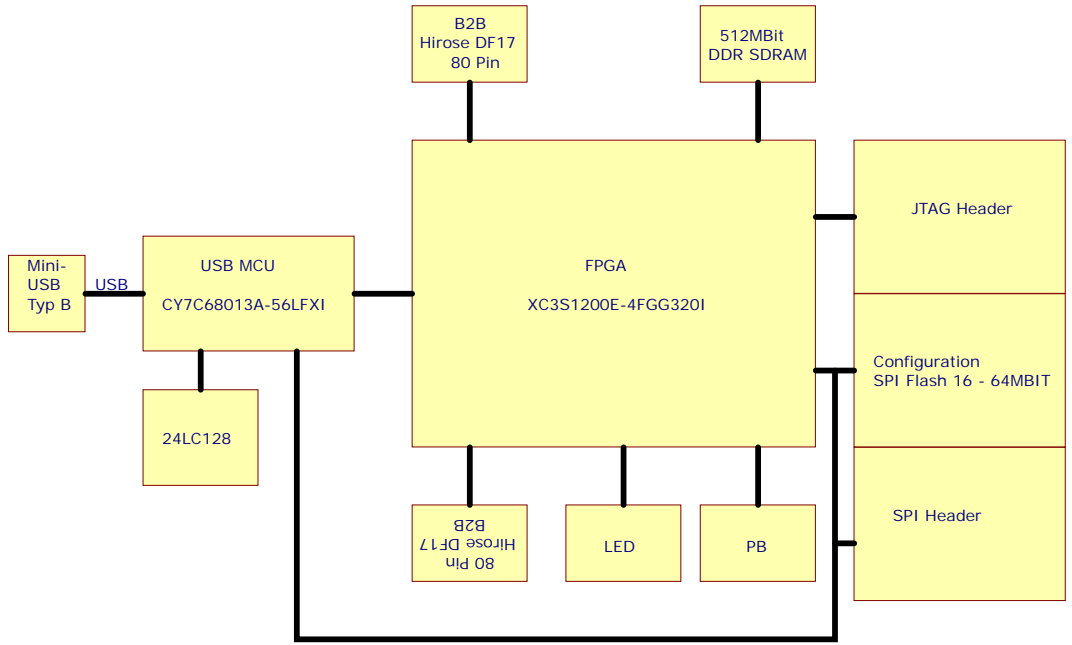
B

C

C

D

D



Assembly variant	IBMLP
Created by	
Modified by	
Modified at	
SVN Revision	8515

	Title: <b>Overview</b>		
	A4	Nummer: <b>TE0300</b>	Rev. <b>01</b>
	Datum: 2008-08-08	Zeichner: Trenz Electronic GmbH / TT	Blatt 1 von 8
	Filename: <b>00.SchDoc</b>		

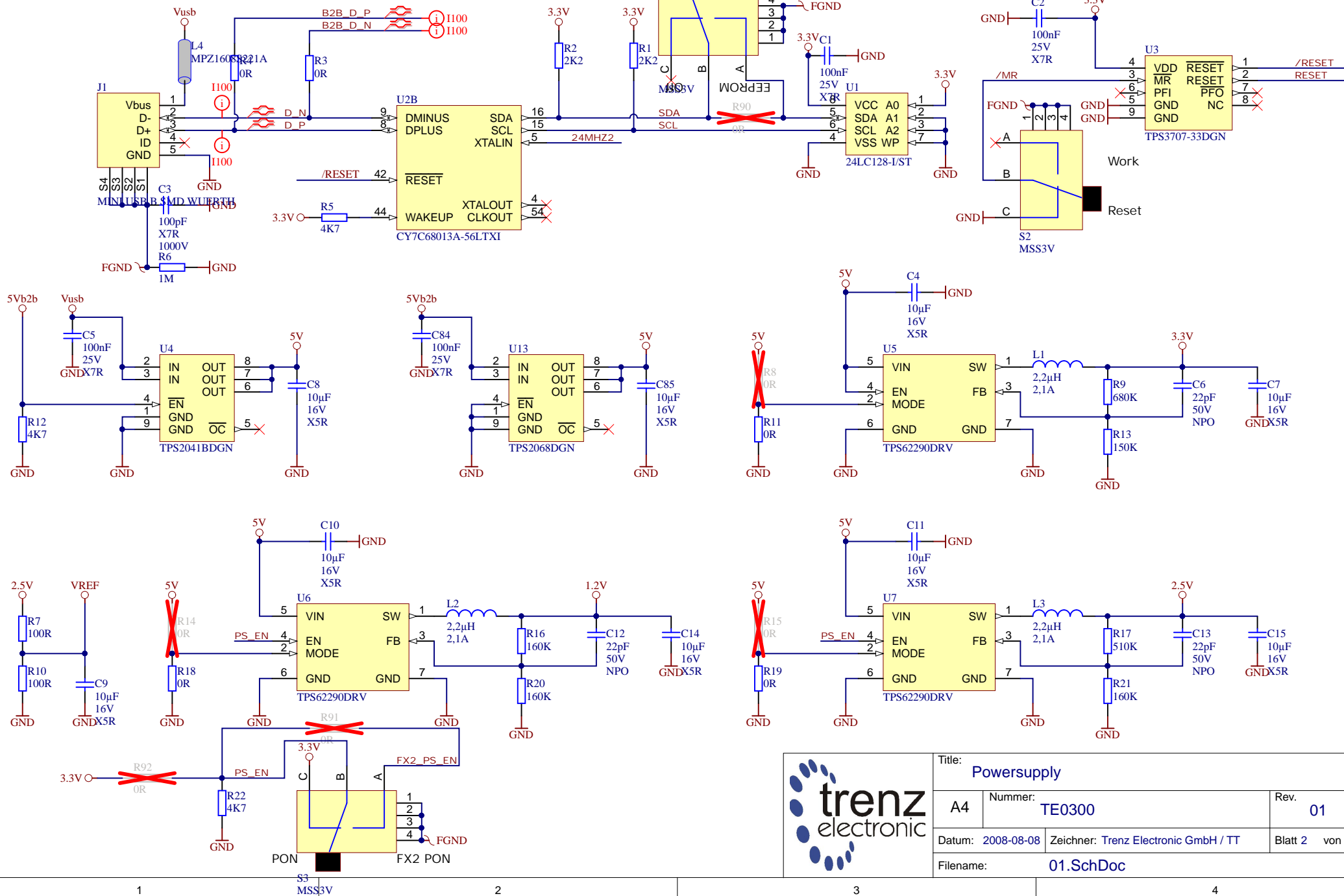
1

2

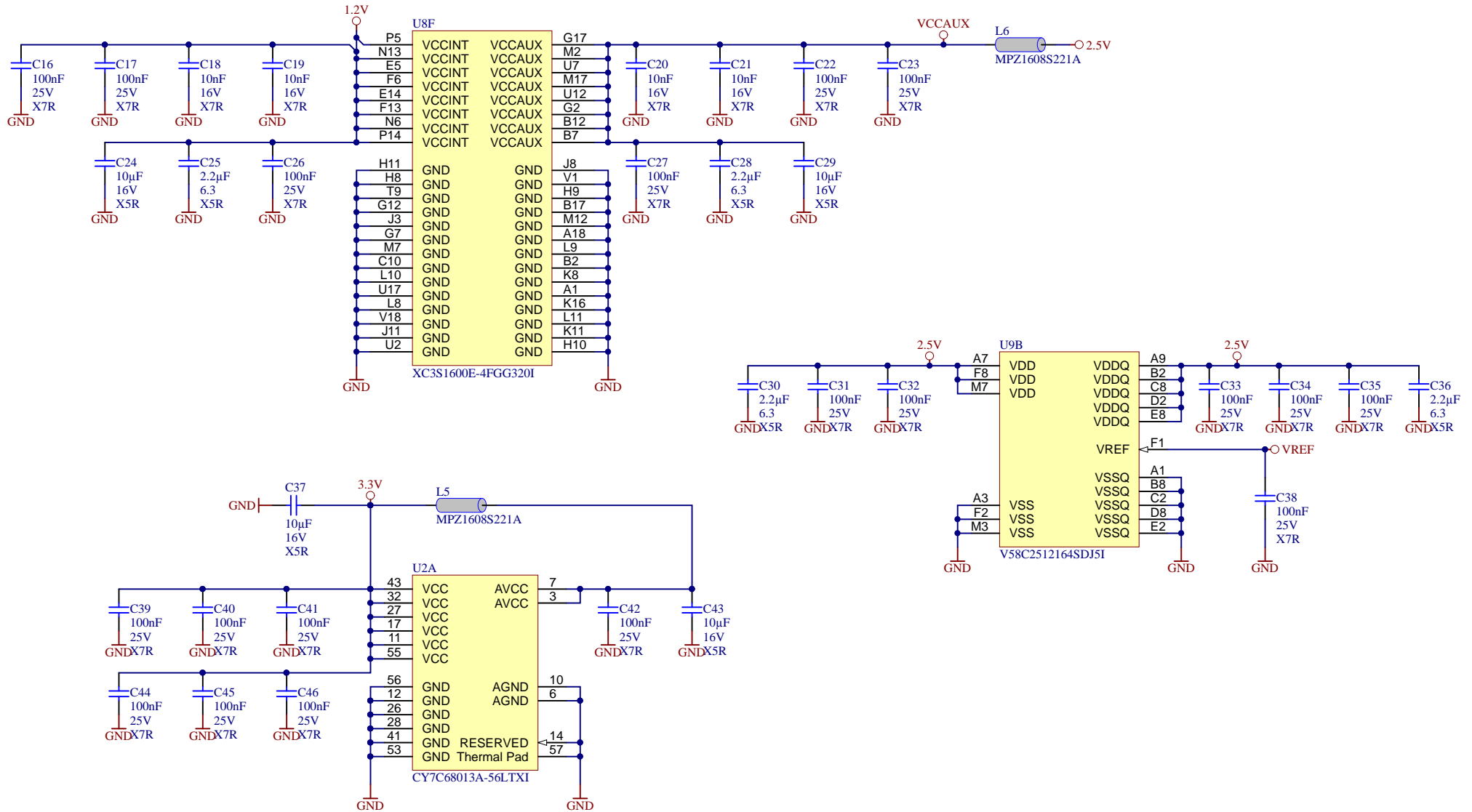
3

4

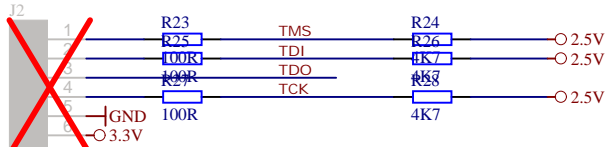
Place resistors as close to the USB connector as possible.



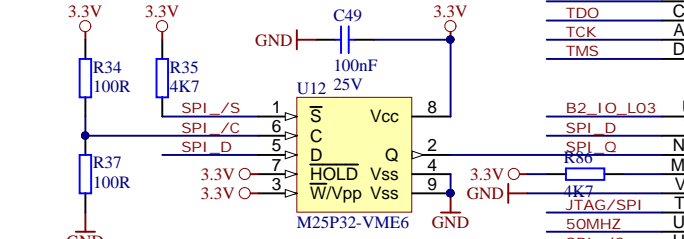
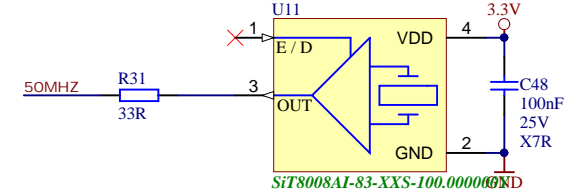
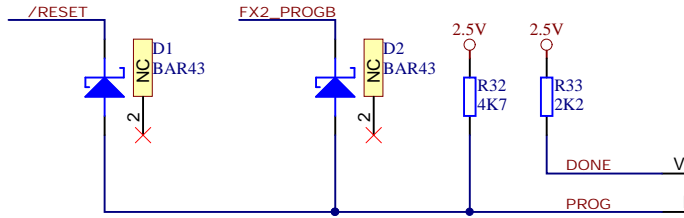
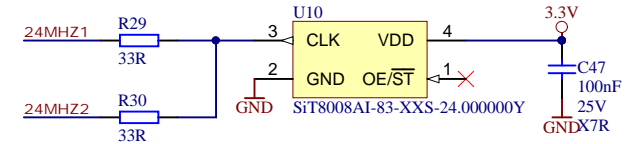
Title: Powersupply		
A4	Number: TE0300	Rev. 01
Datum: 2008-08-08	Zeichner: Trenz Electronic GmbH / TT	Blatt 2 von 8
Filename: 01.SchDoc		



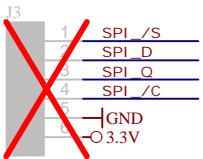
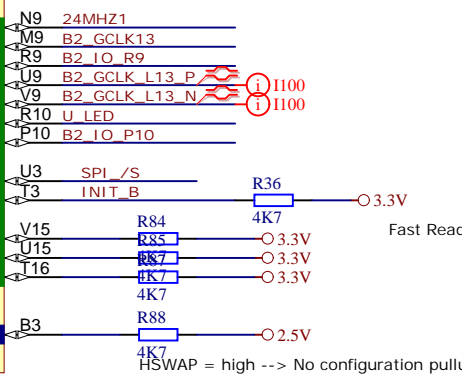
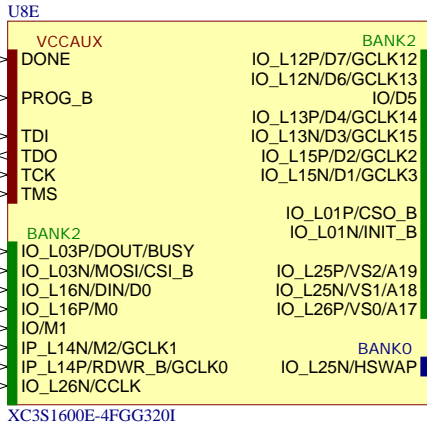
Title: <b>Chip Powersupply</b>		
A4	Nummer: <b>TE0300</b>	Rev. <b>01</b>
Datum: 2008-08-08	Zeichner: Trenz Electronic GmbH / TT	Blatt 3 von 8
Filename: <b>02.SchDoc</b>		



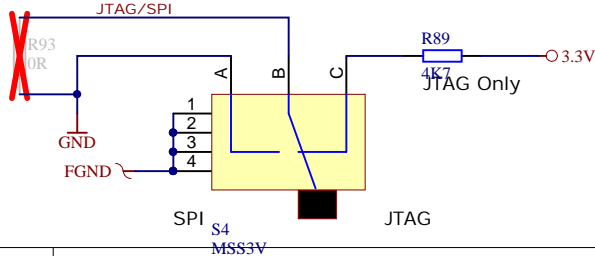
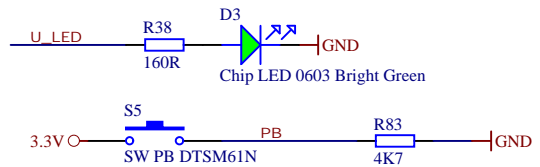
Stiftleiste versetzt 1-reihig, 6pol.



Place Termination at end of chain



Stiftleiste versetzt 1-reihig, 6pol.



Title: Configuration and Clock			
A4	Number: TE0300	Rev. 01	
Datum: 2008-08-08	Zeichner: Trenz Electronic GmbH / TT	Blatt 4 von 8	
Filename: 03.SchDoc			

A

A

B

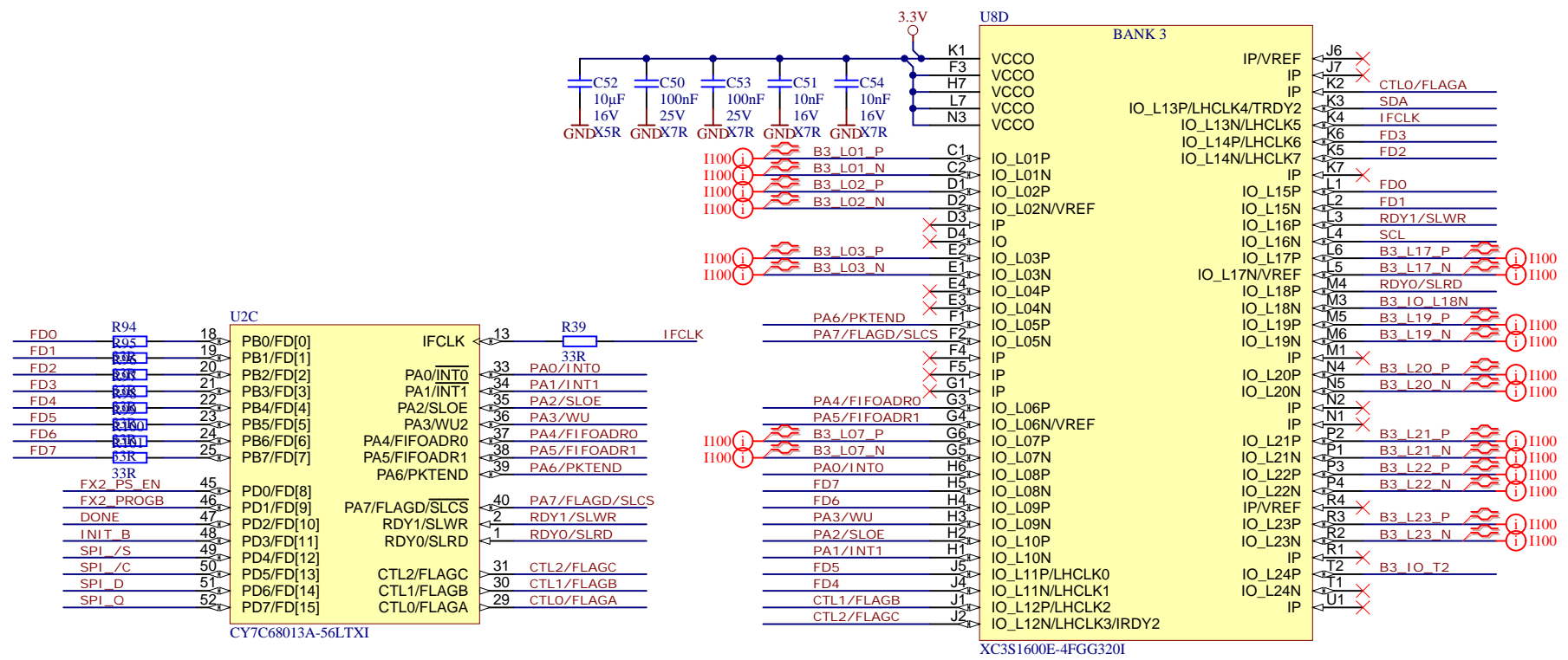
B

C

C

D

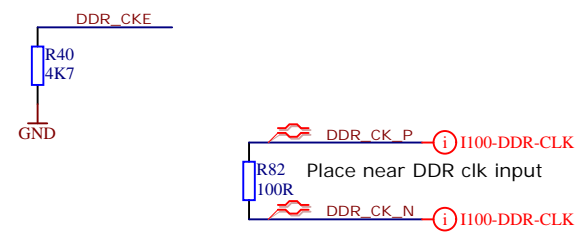
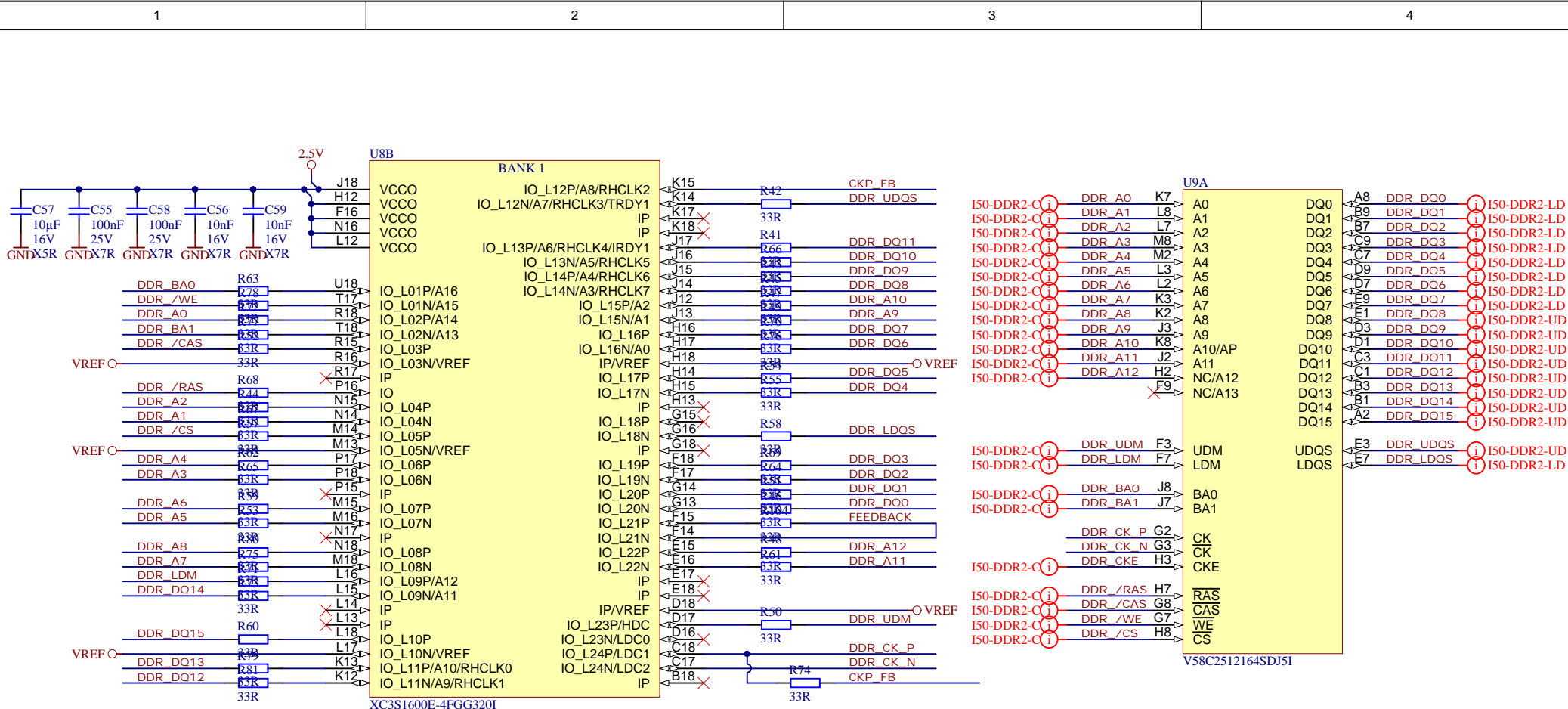
D



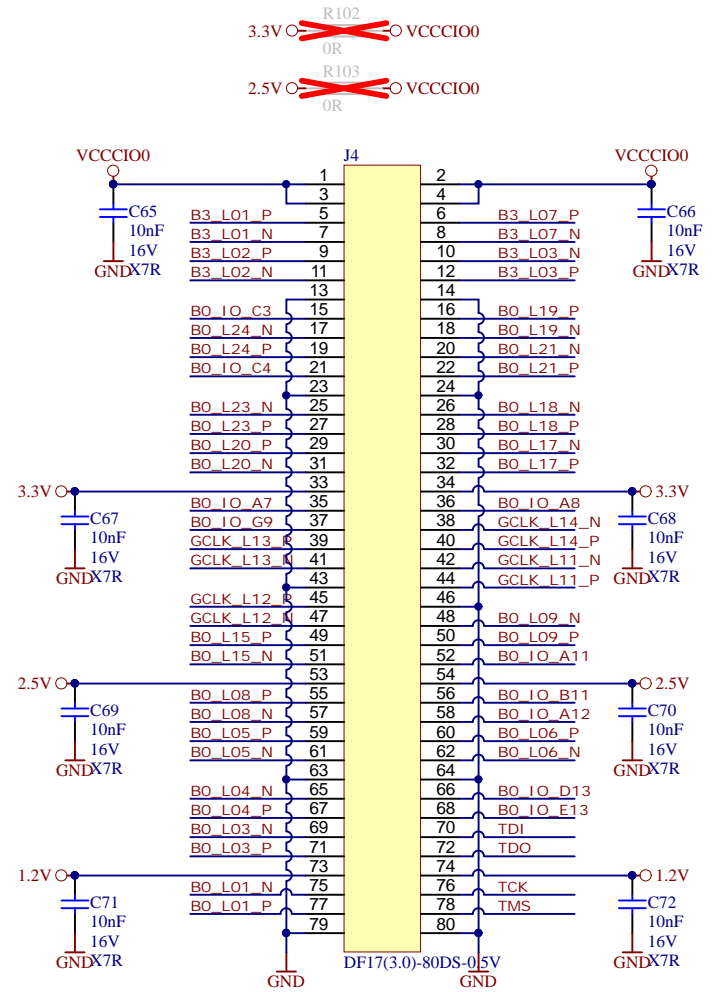
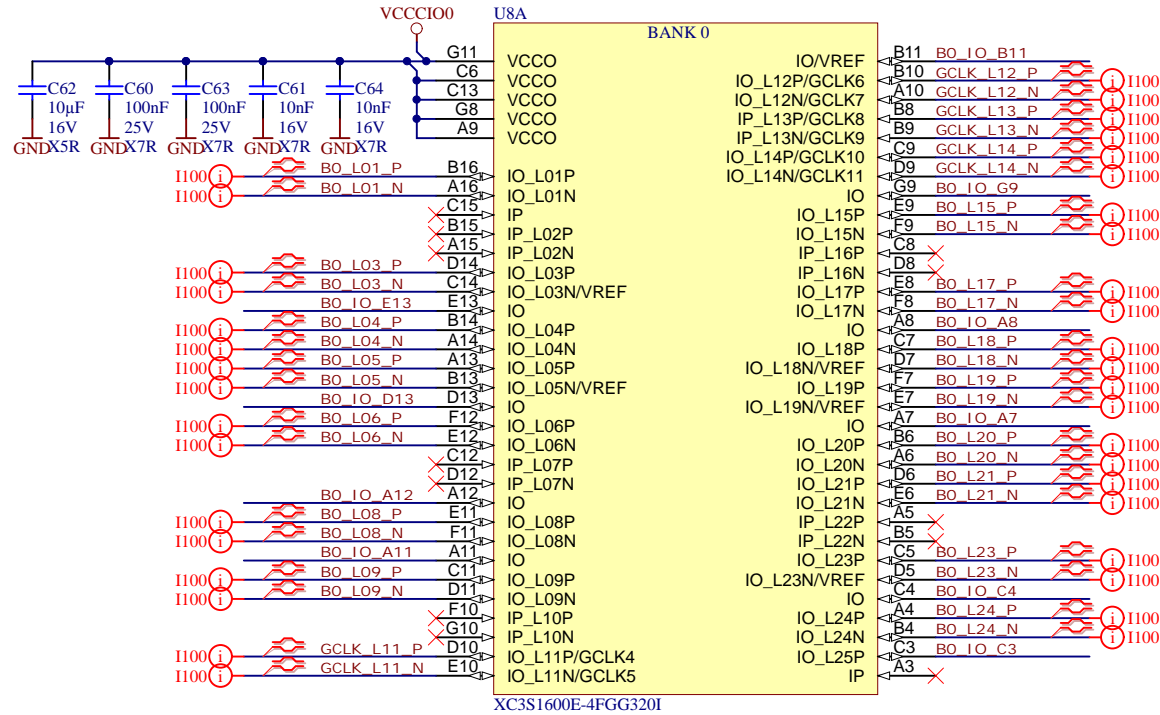
Title: <b>FX2 USB</b>			
A4	Number: <b>TE0300</b>	Rev. <b>01</b>	
Datum: <b>2008-08-08</b>	Zeichner: <b>Trenz Electronic GmbH / TT</b>		Blatt <b>5</b> von <b>8</b>
Filename: <b>04.SchDoc</b>			


A  
B  
C  
D

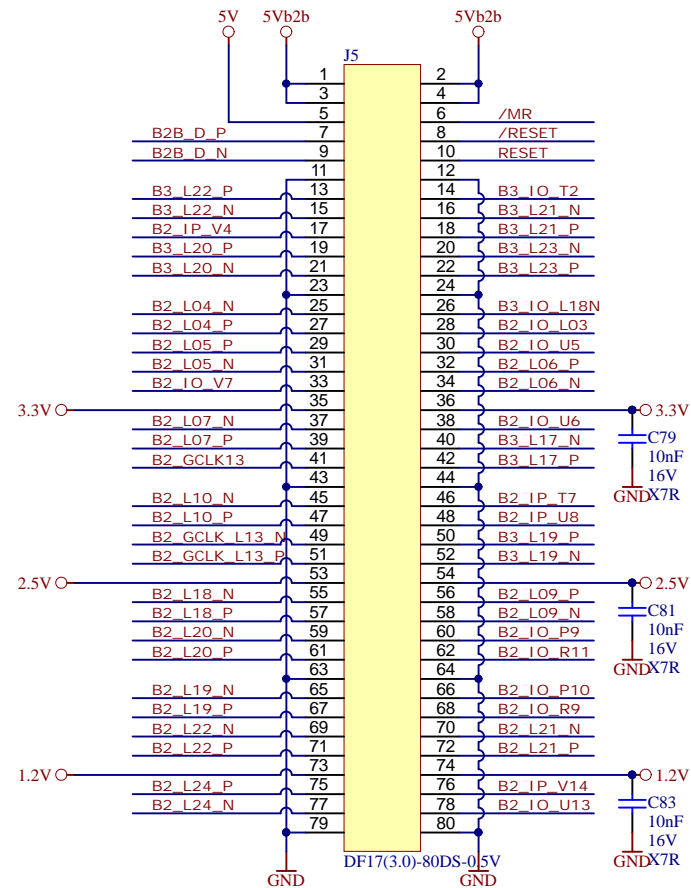
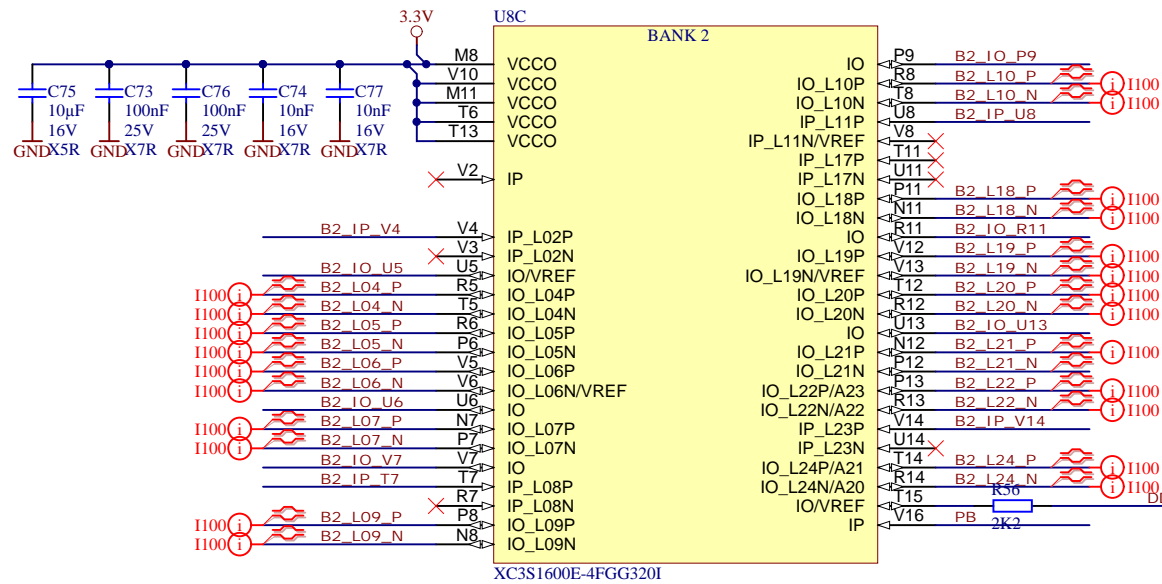
A  
B  
C  
D




		Title: <b>DDR Ram</b>	
		A4	Rev. <b>01</b>
Datum: 2008-08-08		Zeichner: Trenz Electronic GmbH / TT	
Blatt 6		von 8	
Filename: <b>05.SchDoc</b>			



		Title: B2B Connector J4	
		A4	Rev. 01
Datum: 2008-08-08		Zeichner: Trenz Electronic GmbH / TT	
Blatt 7 von 8		Rev. 01	
Filename: 06.SchDoc		Rev. 01	



			Title: B2B Connector J5	
			A4	Nummer: TE0300 Datum: 2008-08-08 Zeichner: Trenz Electronic GmbH / TT Filename: 07.SchDoc