

1

2

3

4

A

A

B

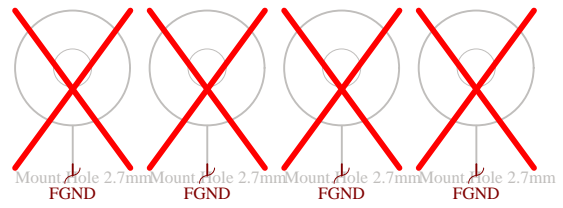
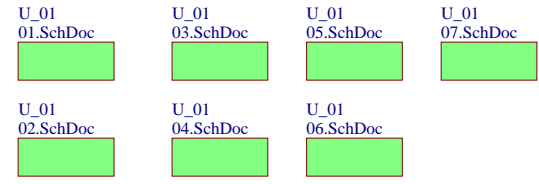
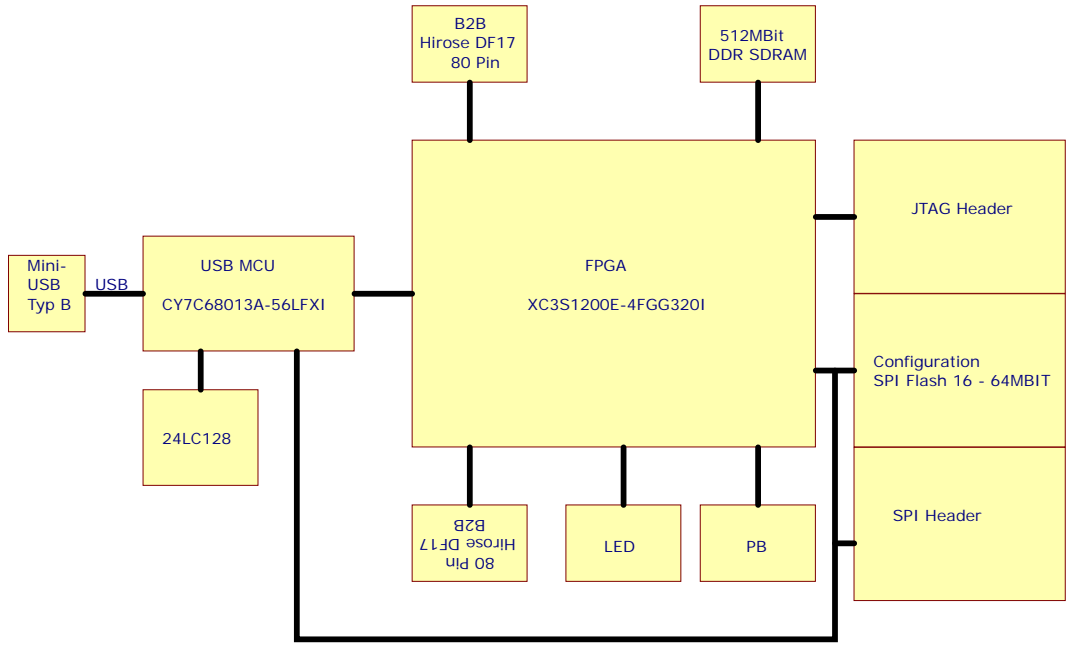
B

C

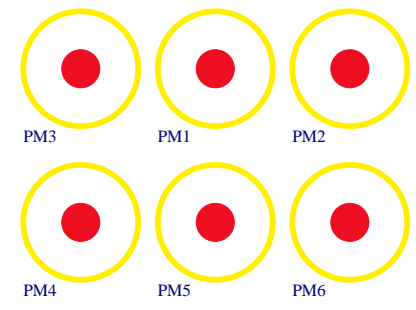
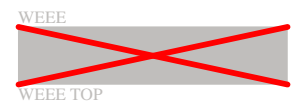
C

D

D



LOGO1
 TE Logo on Top Layer
 LOGO TOP small



Assembly variant	M
Created by	
Modified by	
Modified at	
SVN Revision	8515



Title: Overview		
A4	Nummer: TE0300	Rev. 01
Datum: 2008-08-08	Zeichner: Trenz Electronic GmbH / TT	Blatt 1 von 8
Filename: 00.SchDoc		

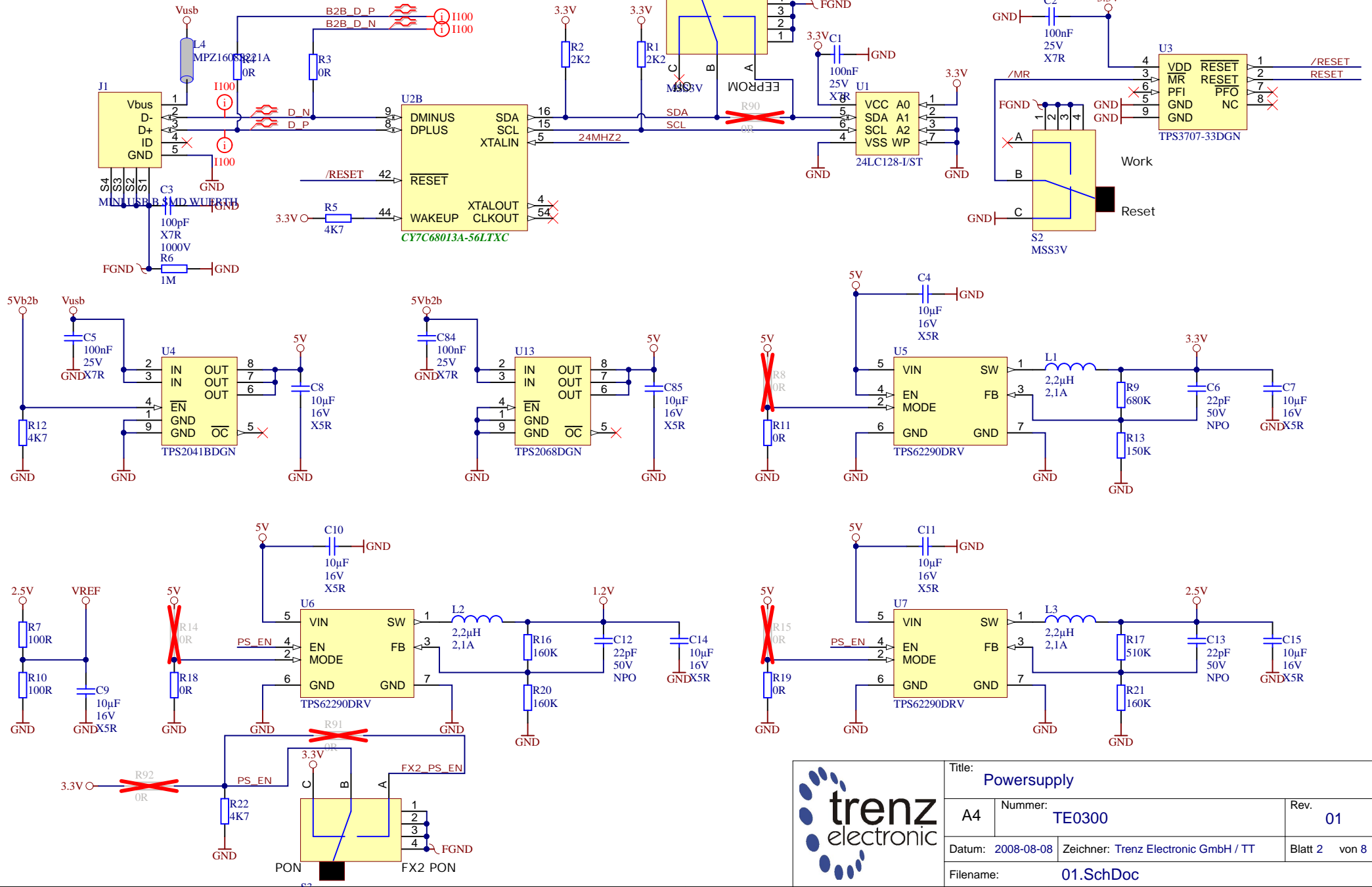
1

2

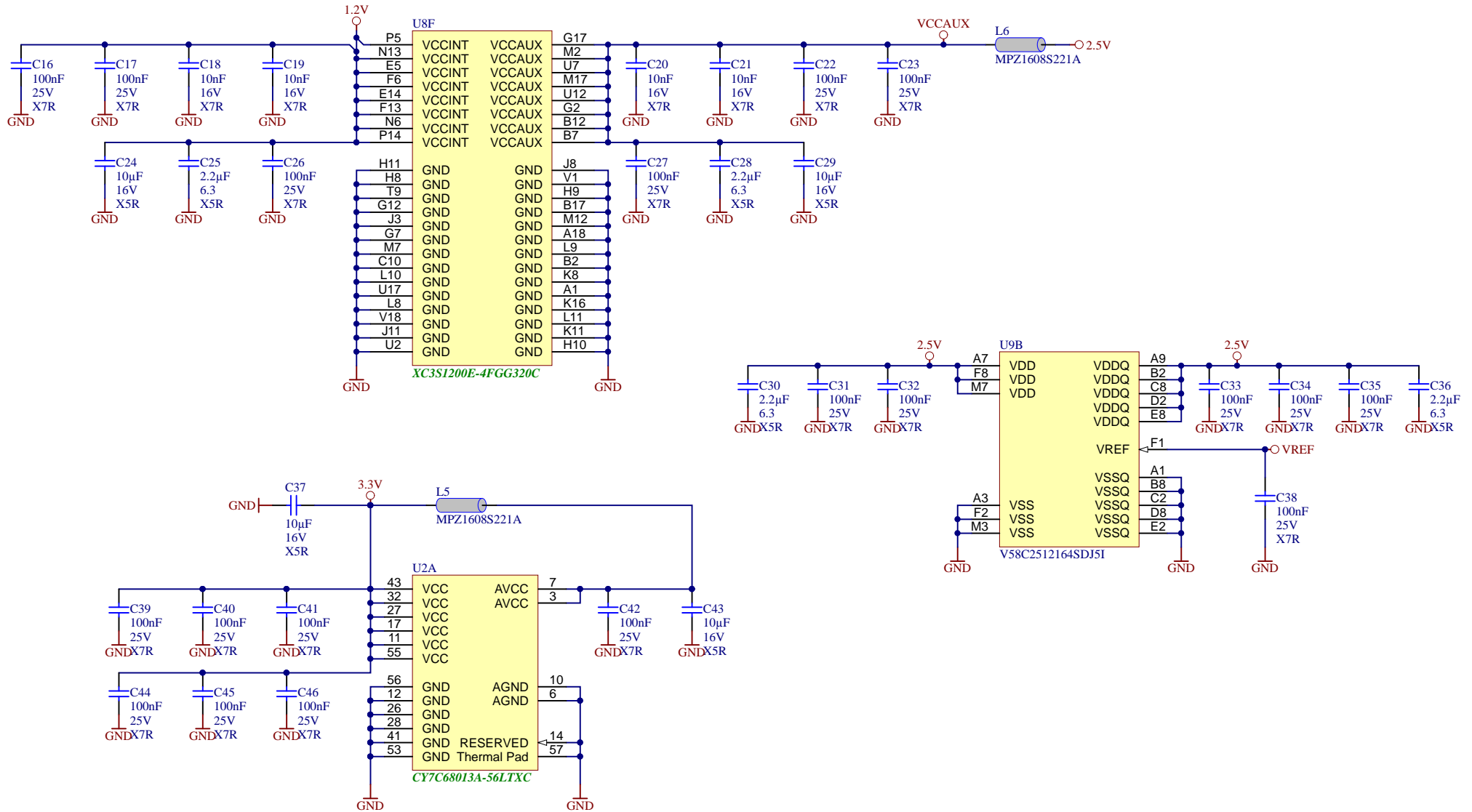
3

4

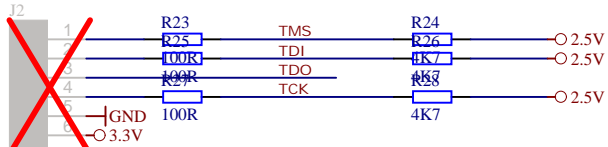
Place resistors as close to the USB connector as possible.



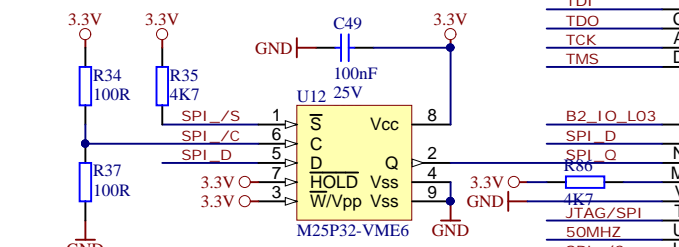
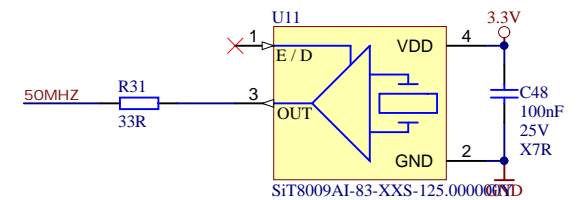
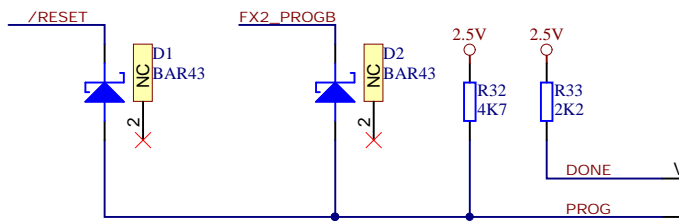
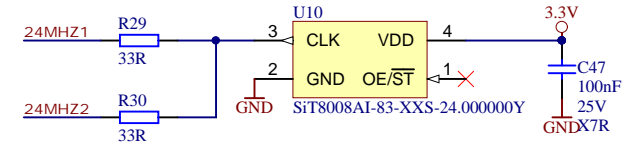
Title: Powersupply		
A4	Number: TE0300	Rev. 01
Datum: 2008-08-08	Zeichner: Trenz Electronic GmbH / TT	Blatt 2 von 8
Filename: 01.SchDoc		



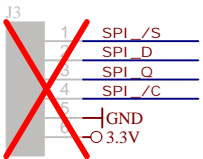
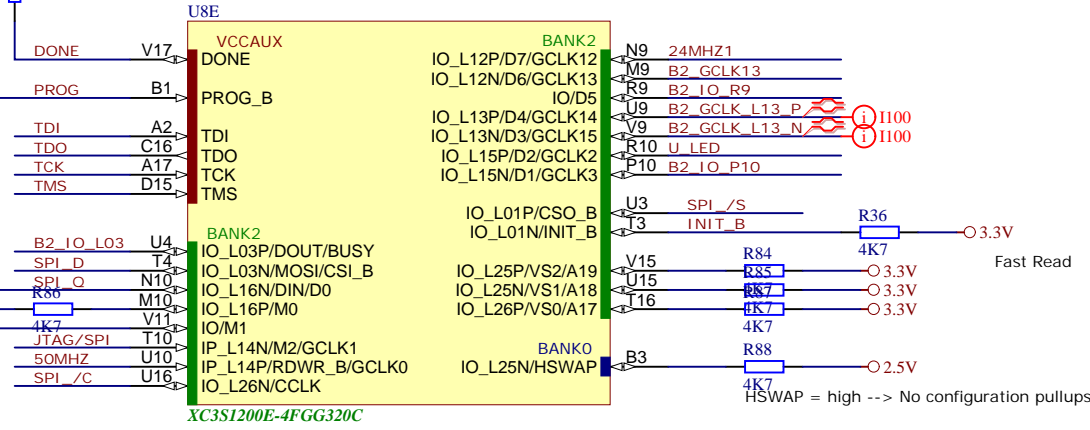
Title: Chip Powersupply		
A4	Nummer: TE0300	Rev. 01
Datum: 2008-08-08	Zeichner: Trenz Electronic GmbH / TT	Blatt 3 von 8
Filename: 02.SchDoc		



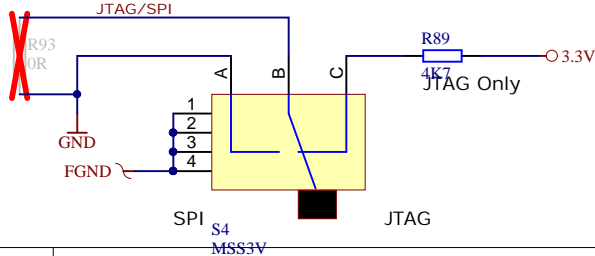
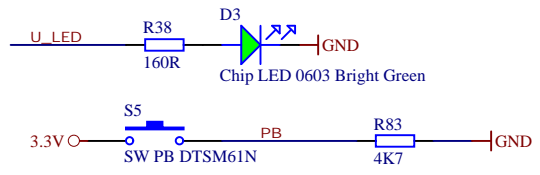
Stiftleiste versetzt 1-reihig, 6pol.



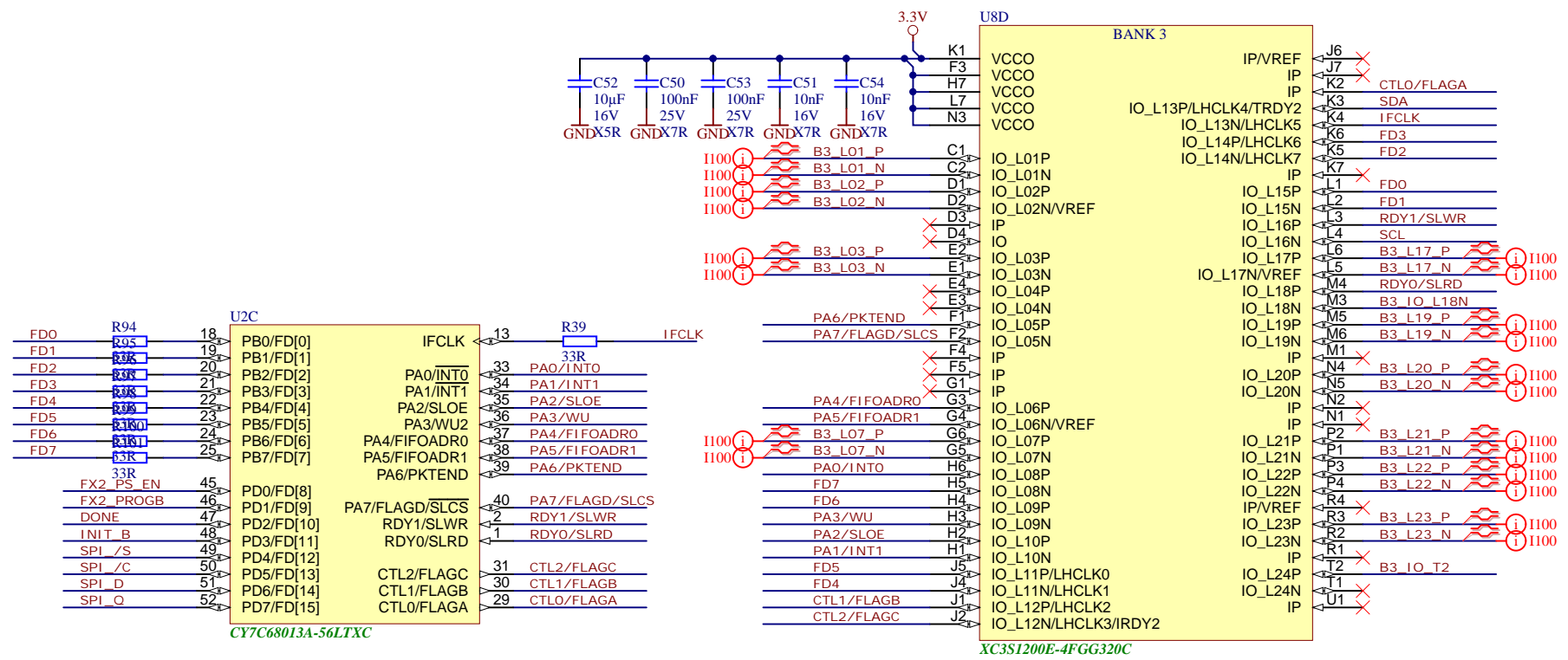
Place Termination at end of chain



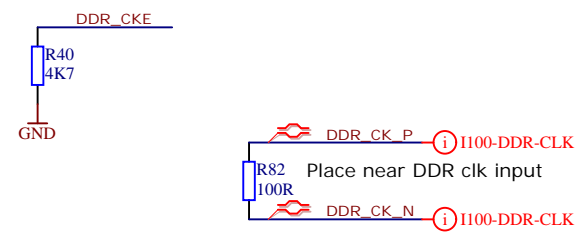
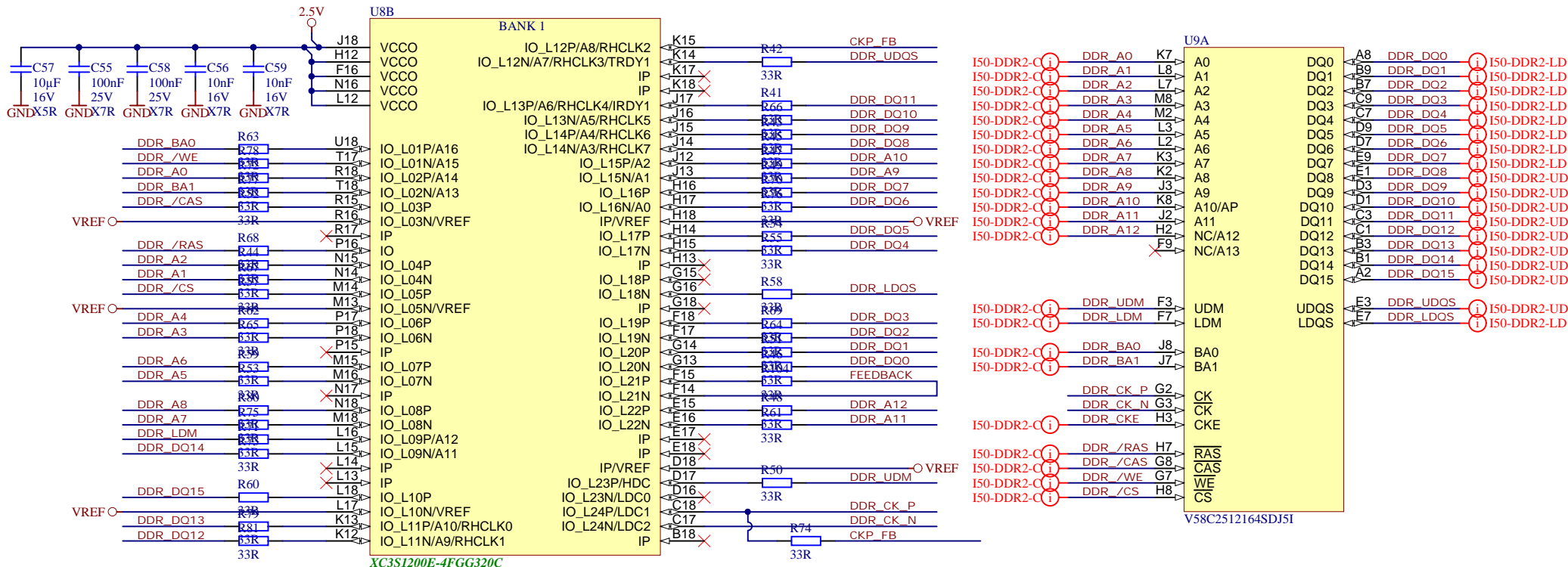
Stiftleiste versetzt 1-reihig, 6pol.




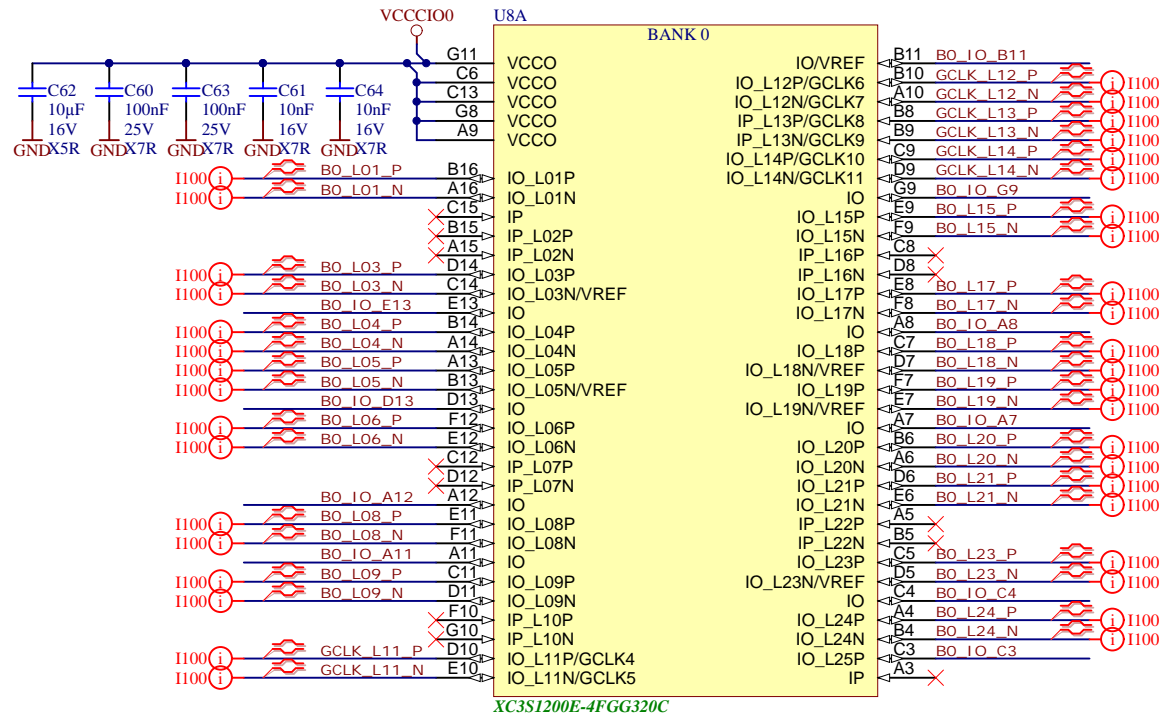
	Title: Configuration and Clock		
	A4	Nummer: TE0300	Rev. 01
	Datum: 2008-08-08	Zeichner: Trenz Electronic GmbH / TT	Blatt 4 von 8
	Filename: 03.SchDoc		



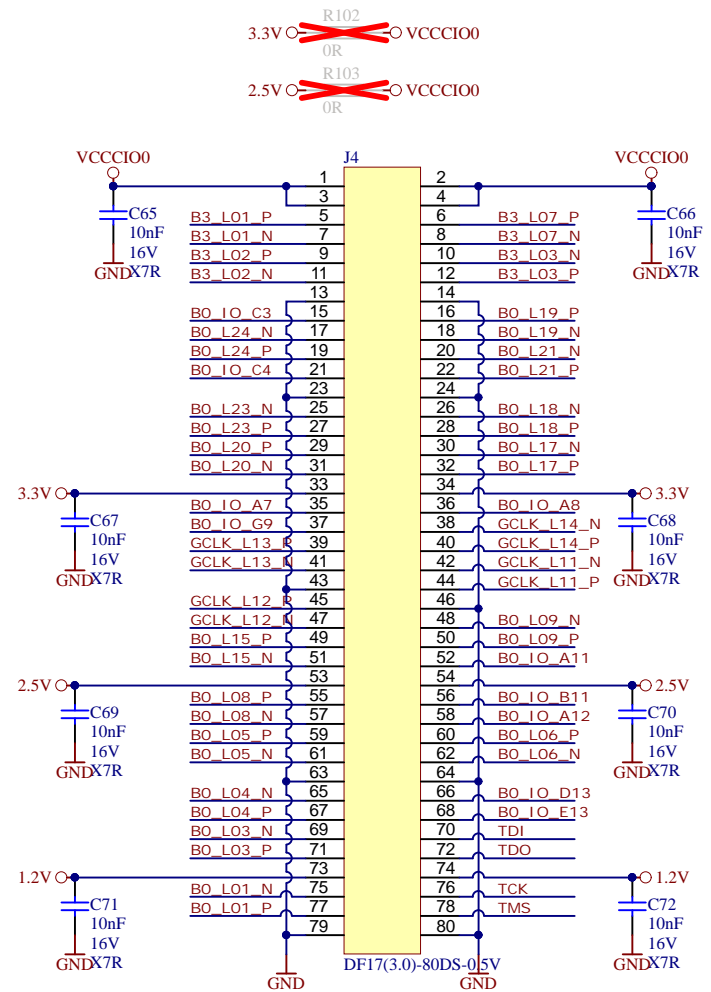
	Title: FX2 USB		
	A4	Number: TE0300	Rev. 01
	Datum: 2008-08-08	Zeichner: Trenz Electronic GmbH / TT	Blatt 5 von 8
	Filename: 04.SchDoc		



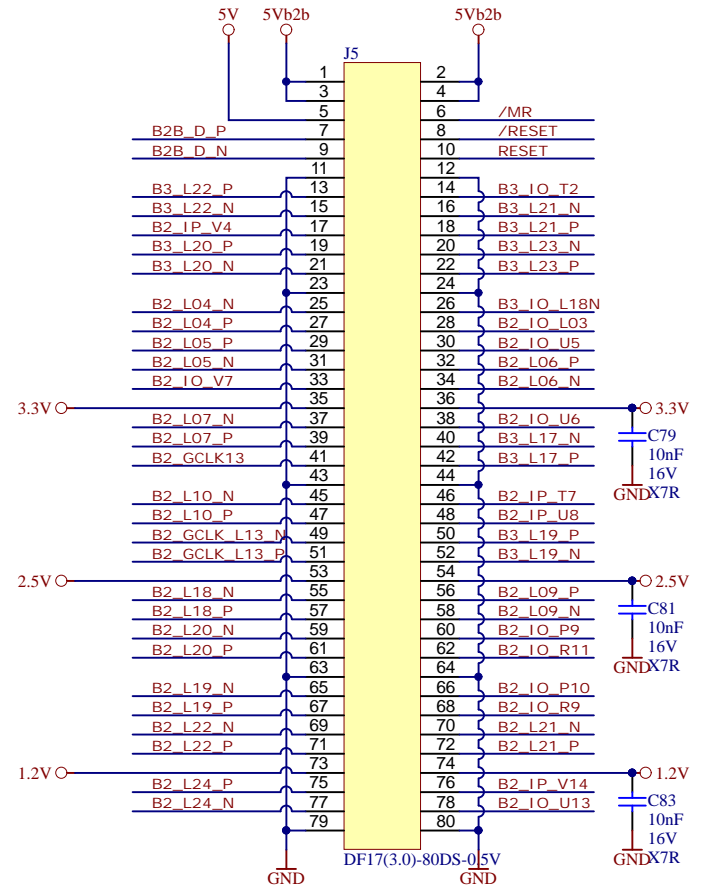
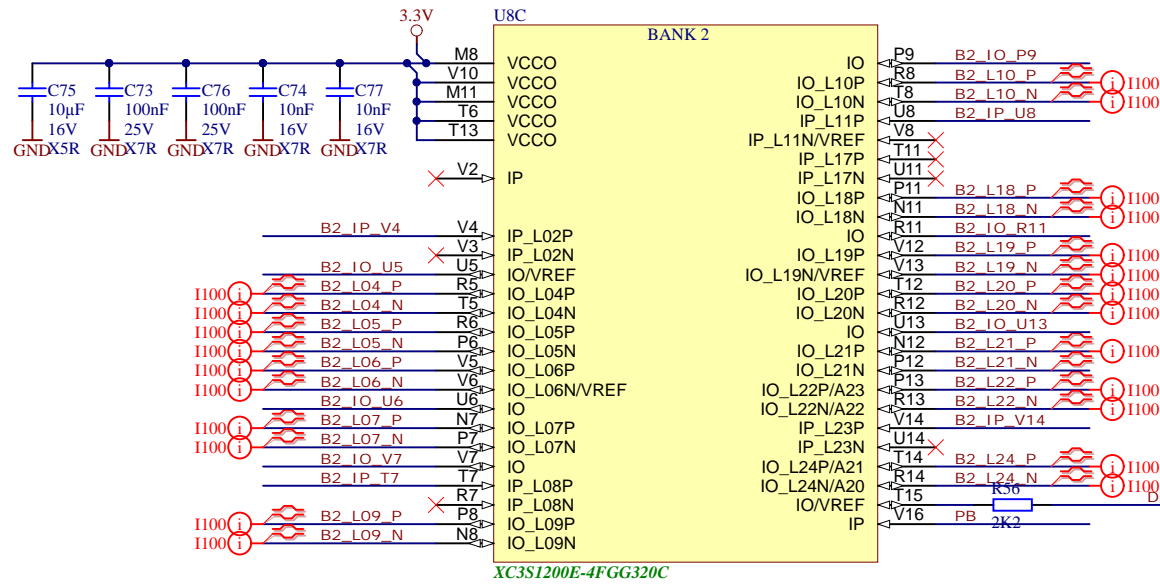
		Title: DDR Ram	
		A4	Rev. 01
Datum: 2008-08-08		Zeichner: Trenz Electronic GmbH / TT	
Blatt 6		von 8	
Filename: 05.SchDoc			




XC3S1200E-4FGG320C



Title: B2B Connector J4		
A4	Nummer: TE0300	Rev. 01
Datum: 2008-08-08	Zeichner: Trenz Electronic GmbH / TT	Blatt 7 von 8
Filename: 06.SchDoc		



		Title: B2B Connector J5	
		A4	Rev. 01
Datum: 2008-08-08		Zeichner: Trenz Electronic GmbH / TT	
Blatt 8 von 8		Rev. 01	
Filename: 07.SchDoc		Rev. 01	

1

2

3

4

1

2

3

4